

Energiemanagement Verbrauchsmesser und Leistungsanalysator Typ EM26 96



- Abmessungen: 96x96mm
- Schutzgrad (Vorderseite): IP50
- RS485 serieller Ausgang (MODBUS-RTU), iFIX SCADA Verträglichkeit (optional).
- Entsprechend der Applikation anpassbare Anzeige und anpassbare Programmierung (Easyprog -Funktion)
- Einfache Anschlussmöglichkeit
- Zertifiziert nach MID-Richtlinie (nur Option "PF") (siehe "Bestellcode").
- Weitere Versionen verfügbar (Option X und P, nicht zertifiziert): siehe "Typenwahl" auf folgender Seite

- Klasse 1 (kWh) gemäß EN62053-21
- Klasse B (kWh) gemäß EN50470-3
- Klasse 2 (kvarh) gemäß EN62053-23
- Genauigkeit ± 0.5 RDG (Strom/Spannung)
- Dual-Farb Hintergrundbeleuchtung: keine Hintergrundbeleuchtung, weiss oder blau (wählbar)
- Leistungsanalysator
- Ablesen der Momentanmessgrößen: 4 stellig
- Ablesen von Energien/Gas/Wasser: 7+1 stellig
- Systemgrößen: VLL, VLN, Admd, VA, VAdmd, VAdmd max, W, Wdmd, Wdmd max, var, $\cos\phi$, Hz, Phasenfolge.
- 1-Phasennenngrößen: VLL, VLN, A, VA, W, var, $\cos\phi$
- Messung von Gesamt und Teilenergie: kWh und kvarh; Teilenergie auf der Grundlage von 4 verschiedenen Tarifen; Einzelphasen sowie Systemmessung
- Gas, Kaltwasser, Warmwasser, kWh Fernwärmemessungen als Impulzzähler
- Stundenzähler (6+2 stellig)
- Oberwellenanalyse (FFT) bis zur 15. Harmonischen (Strom/Spannung)
- TRMS-Messungen von verzerrten Sinuswellen (Spannungen/Strom)
- Hilfsstromversorgung: 18 bis 60VCA/CC, 90 bis 260CA/CC
- 3 Digitaleingänge für die Tarifwahl, DMD Mittelwertbildung bei Synchronisation bzw. Gas-/Wasser- (warm-kalt) und Fernwärmemessung (optional)
- 3 Digitalausgänge für Impulse bzw. für Alarmer oder in Kombination (optional)

Produktbeschreibung

Drei-Phasen-Energieanalysator mit eingebauter Joystick Konfiguration und LCD-Anzeige; Er ist besonders für die Wirk-, Blindenergiemessung und für die Kosten-

verteilung geeignet. Gehäuse für DIN-Rail-Montage mit Schutzgrad IP50 (Vorderseite). Strom- und Spannungswandleranschluss. Darüber hinaus kann der

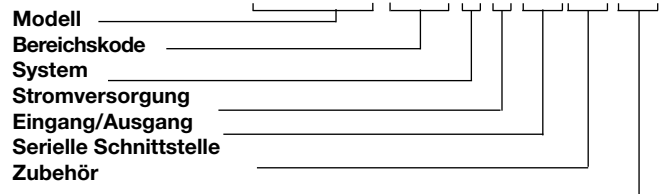
Zähler mit Digitalausgängen ausgestattet werden, die sowohl für die gemessenen Wirk- und Blindenergien proportionalen Impulsen, als auch für Alarmausgänge ver-

wenden werden können. Ausserdem ist auch RS485-Schnittstelle sowie 3 Digitaleingänge möglich.



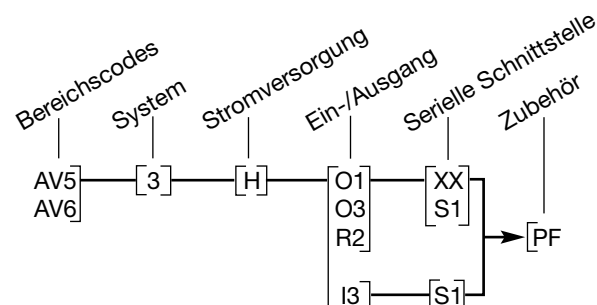
Zertifiziert gemäß MID Richtlinie, Anhang "B" + Anhang "D" oder Anhang "B" + Anhang "F" im Bezug auf Wirkleistungsenergiezähler (siehe Anhang MI-003 MID). Verwendbar lt. gesetzlichen Richtlinien des Messwesens.

Bestellcode **EM26 96 AV5 3 H O3 S1 PF**



Typenwahl

Bereichscodes	System	Stromversorgung	Aus-/Eingänge
AV5: 230 V _{LN} /400V _{LL} 1/5(10)A V _{LN} : 160 V - 480 V _{LN} V _{LL} : 277 V - 830 V _{LL} AV6: 120 V _{LN} /208V _{LL} 1/5(10)A V _{LN} : 40 V - 144 V _{LN} V _{LL} : 70 V - 250 V _{LL}	3: symmetrische und unsymmetrische Last: 3-phasig, 4 Adern; 3-phasig, 3 Adern; 2-phasig, 3 Adern; 1-phasig, 2 Adern	H: 90 - 260VAC/DC (48 - 62Hz) Zubehör PF: Zertifiziert gemäß MID Richtlinie, Anhang "B" + Anhang "D" oder Anhang "B" + Anhang "F" im Bezug auf Wirkleistungsenergiezähler (siehe Anhang MI-003 MID). Verwendbar lt. gesetzlichen Richtlinien des Messwesens.	O1: 1 open Kollektor (Impuls oder Alarm) O3: 3 open Kollektor (gemischtes Verbindung von Impuls und/oder Alarm Ausgänge) R2: 2fach-Relais (Funktionen wie für "O3") I3: 3 Digitaleingänge für Tarifwahl oder für die Gas-/Wasser- / Fernwärmemessung



HINWEIS: bitte überprüfen Sie die Verfügbarkeit des benötigten Typenschlüssel im Diagramm auf der linken Seite, vor Bestellung.

Serielle Schnittstelle	
XX:	kein
S1:	RS485 serielle Schnittstelle

STANDARD

Nicht zertifiziert gemäß MID Richtlinie. Darf nicht für Messzwecke gemäß der gesetzlichen Richtlinien verwendet werden.

Bestellcode **EM26 96 AV5 3 H O3 S1 XX**

Modell _____
 Bereichskode _____
 System _____
 Stromversorgung _____
 Ein-Ausgang _____
 Serielle Schnittstelle _____
 Zubehör _____

Bereichscodes

AV5: 230 V_{LN}/400V_{LL}
 1/5(10)A
 V_{LN}: 160 V - 480 V_{LN}
 V_{LL}: 277 V - 830 V_{LL}

AV6: 120 V_{LN}/208V_{LL}
 1/5(10)A
 V_{LN}: 40 V - 144 V_{LN}
 V_{LL}: 70 V - 250 V_{LL}

System

3: symmetrische und unsymmetrische Last:
 3-phasig, 4 Adern;
 3-phasig, 3 Adern;
 2-phasig, 3 Adern;
 1-phasig, 2 Adern

Stromversorgung

H: 90 - 260VAC/DC
 (48 - 62Hz)
L: 18 - 60VAC/DC
 (48 - 62Hz)

Aus-/Eingänge

O1: 1 open Kollektor (Impuls oder Alarm)
O3: 3 open Kollektor (gemischtes Verbindung von Impuls und/oder Alarm Ausgänge)
R2: 2fach-Relais (Funktionen wie für "O3")
I3: 3 Digitaleingänge für Tarifwahl oder für die Gas- /Wasser- / Fernwärme-Messung

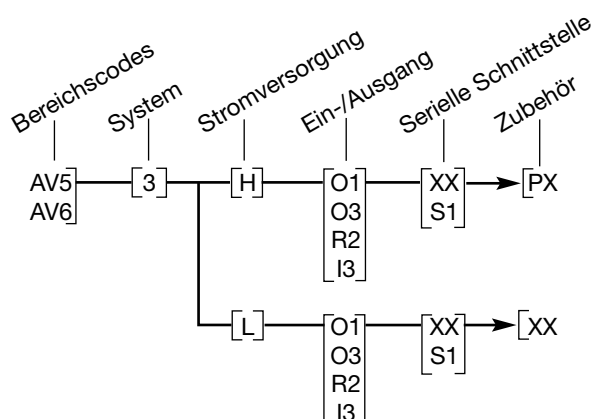
Serielle Schnittstelle

XX: kein
S1: RS485 serielle Schnittstelle

Zubehör

XX: kein
PX: EU Auflage "Typenprüfung" (Anhang B lt. MID) im Bezug auf elektrische Wirkleistungs Zähler (siehe Anhang MI-003).

HINWEIS: bitte überprüfen Sie die Verfügbarkeit des benötigten Typenschlüssel im untenstehende Diagramm vor Bestellung.



Technische Daten Eingänge

Messeingänge (Nennwerte)	3 Phasensystem (Systemcode: 3)	Überlastungsanzeige	EEEE-Anzeige, bei dauerhafter überhöhter Eingangsüberlastung (Überschreitung der Messeingangsmaximalwerte)
Strommessung	Galvanische Isolation durch integrierte Stromwandler	Max. und Min. Anzeige	Max. Momentanmessgrößen: 9999; Energien 9 999 999.9 oder 99 999 999. Min. Momentanmessgrößen: 0; Energien 0.0 oder 0
Strombereich (Stromwandler) Spannung (Direktmessung) oder VT/PT	AV5 und AV6: 1/5(10)A AV5: 230 V _{LN} /400V _{LL} ; AV6: 120V _{LN} /208V _{LL}	LED	Rote LED (Energieverbrauch); gemäß EN50470-3, EN62052-11, 0.001 kWh/kvarh pro Impuls, wenn CT/VT Verhältnis ≤ 7; 0.01 kWh/kvarh pro Impuls, wenn CT/VT Verhältnis > 7.1 und ≤ 70 ist 0.1 kWh/kvarh pro Impuls, wenn CT/VT Verhältnis > 70.1 und ≤ 700 ist. 1 kWh/kvarh pro Impuls, wenn CT/VT Verhältnis > 700.1 ist 1000 Imp./kWh/kvarh. 16Hz
Genauigkeit (Anzeige+RS485) (bei 25°C ±5°C, R.F.: 60%, 48 bis 62Hz) Modell AV5	Ib (Nennstrom): siehe unten, Un (Nennspannung): siehe unten In: 5A, I _{max} : 10A; Un: 160 bis 480VLN (277 bis 830VLL)	Max Frequenz	
Modell AV6	In: 5A, I _{max} : 10A; Un: 40 bis 144VLN (70 bis 250VLL)	Messungen	Siehe „Liste der Messgrößen, die ausgegeben werden können.“
Strom Modelle AV5, AV6	Von 0.002I _n bis 0.2I _n : ±(0.5% RDG +3 stellig) Von 0.2I _n bis I _{max} : ±(0.5% RDG +1 stellig). Bereich Un: ±(0,5% RDG +1stellig)	Messmethode	TRMS-Messungen von verzerrten Wellenformen. Durch externe Stromwandler
Spannung Phase - N	Bereich Un: ±(0,5% RDG +1stellig)	Wandleranschluss	
Spannung Phase - Phase	Bereich Un: ±(1% RDG +1stellig)	Scheitelwertfaktor	≤3 (15A Höchstspitze)
Frequenz	±0.1Hz (45 bis 65Hz)	Überlaststrom	
Wirk- und Scheinleistung	±(1%RDG +2DGT)	Dauer	10A, @ 50Hz
Leistungsfaktor	±[0.001+1%(1.000 - "PF RDG")]	Für 500ms	200A, @ 50Hz
Blindleistung	±(2%RDG +2DGT)	Überlastspannung	
Active Energie	Klasse 1 gemäß EN62053-21; klasse B gemäß EN50470-3.	Dauer	1.2 Un
Reactive Energie	Klasse 2 gemäß EN62053-23	Für 500ms	2 Un
Modelle AV5, AV6	In: 5A, I _{max} : 10A; 0.1 In: 0.5A. Startstrom: 10mA	Eingangsimpedanz	
Harmonische Oberwellen	±3% V.B. (bis max 15. Harmonische) (V.B.: 100%)	208VL-L (AV6)	>1MΩ
		400VL-L (AV5)	>1MΩ
		1/5(10) A (AV5-AV6)	< 0.3VA
Zusätzlicher Energiefehler Bereichsüberschreitungsabhängig	Gemäß EN62053-21, EN62053-23	Frequenz	45 bis 65 Hz
Temperaturbewegung	≤200ppm/°C	Steuerhebel	Zur Messgrößenwahl und Programmierung der Geräteparameter und Wdmd max Rücksetzen
Abtastrate	1600 Abtastwertes/s bei 50Hz 1900 Abtastwertes/s bei 60Hz		
Abtastzeit	750 msec		
Anzeige	3 Linien (1 x 8 DGT; 2 x 4 stellig)		
Typ	LCD, h 9.5mm, Dual Farbhintergrundbel. (wählbar)		
Momentanmessgrößen Energien	4 stellig Aufgenommene: Gesamt/Teil/Tarif: 7+1DGT oder 8DGT; Abgegebene Gesamt-/Teil-/Tarif: 6+1DGT oder 7DGT (mit „-“ Zeichen).		

Technische Daten Ausgänge

Digitalausgänge Impulsausgang Anzahl der Ausgänge		Relaisausgang Physisch Ausgänge Funktionsbereich	
Typ	Bis zu 3, unabhängig. Programmierbar von 0.001 bis 10,00 kWh/kvarh pro Impulse.	Typ	Max. 2 Für Alarm- oder Impulsausgang oder Fernsteuerung
Impulsdauer	Mit dem Energiezähler verknüpfbare Ausgänge (Wh/varh) ≥100ms < 120msec (ON), ≥120ms (OFF), gemäß EN62052-31	Isolation	Relais, SPST -Relais AC 1-5A bei 250VAC DC 12-5A bei 24VDC AC 15-1.5A bei 250VAC DC 13-1.5A bei 24VDC 4000VRMS Ausgang zum Messeingang. 4000VRMS Ausgang zum Versorgungseingang
Alarmtyp Anzahl der Ausgänge Alarmbetriebsart	Bis zu 3, unabhängig Überschreitung, Unterschreitung (siehe Tabelle „Liste der Messgrößen, die angeschlossen werden können“)	RS485 Typ	Multidrop, Bidirektional (Statik- und Dynamikgrößen)
Sollwert-Einstellung	Von 0 bis 100% der Anzeigenskala	Anschlüsse	2-Leiter Max. Entfernung 1000m (ohne Verstärker)
Hysterese Einschaltverzögerung Schaltzustand unbetätigt	Von 0 zur vollen Skala 0 bis 255s Wählbar; nicht erregt oder erregt	Adressen	Terminierung am Gerät 247, wählbar über den vorderen Steuerhebel
Min. Ansprechzeit	≤ 700ms, (ohne Filter) und Einstellung der Einschaltzeitverzögerung: “0 s”	Protokoll Datenübertragung (bidirektional) Dynamisch (nur lesen)	MODBUS/JBUS (RTU)
Fernsteuerung	Die Einstellung der digital Ausgänge kann bei serielle schnittstelle RS485 kontrolliert werden, wenn als “rEM” programmiert .	Statisch (lesen und schreiben)	System und Phasengrößen: siehe Tabelle „Liste der Messgrößen...“
Anmerkungen	Die beiden Ausgänge können als 3 fach-Impulsausgang oder 3 fach-Alarmausgang, und so weiter, arbeiten	Datenformat	Alle Konfigurations Parameter. 1 Start-bit, 8 Daten-bits, keine Parität, 1 Stop-bit
Statische Ausgänge Ausgänge Funktionsbereich	Max. 3 Für Impulsausgang, Alarmausgang, oder Fernsteuerung.	Übertragungsgeschwindigkeit Treibereingangleistung	4800, 9600 bits/s 1/5 Leistungsaufnahme Maximal Geräte 160 am gleichen Bus, welcher mit einem Signalverstärker verstärkt werden kann. Durch Optokoppler, 4000 VRMS-Ausgang zum Messeingang. 4000 VRMS-Ausgang zum Versorgungseingang
Signal	V _{ON} 1.2 VDC/ max. 100 mA V _{OFF} 30 VDC max.	Isolation	
Isolation	Durch Optokoppler, 4000 VRMS Ausgang zur Eingangsmessung, 4000 VRMS Ausgang zum Stromversorgungseingang.		

Technische Daten Digitaleingang

Anzahl der Digitaleingänge	3		
Eingangsfrequenz	20Hz max, Tastverhältnis 50%		
Multiplikator	Von 0,1 bis 999,9 m ³ oder kWh/Impuls		
Steuerspannung	5VDC +/- 5%		
Steuerstrom	10mA max		
Eingangsimpedanz	680Ω		
Kontaktwiderstände	≤100Ω, geschlossener Kontakt ≥500kΩ, offener Kontakt		
Betriebsart	Wählbares: • Gesamt- und Teilenergiezähler (kWh und kvarh) ohne Digitaleingänge; • Gesamt- und Teilenergiezähler (kWh und kvarh) 4 Einzeltarifzählern (t1-t2-t3-t4), W dmd Synchronisierung (die Synchronisierung wird immer vorgenommen, wenn sich der Tarif ändert). Veraltet werden; GAS (m ³) oder WASSER (warm kalt m ³) oder Fernwärmezähler (kWh);	Anmerkungen	<ul style="list-style-type: none"> • Gesamt- und Teilenergiezähler (kWh und kvarh) mit 2 Einzeltarifzählern (t1-t2), W dmd Synchronisierung (die Synchronisierung wird unabhängig von der Tarifwahl vorgenommen); GAS- (m³) oder WASSER- (warm-kalt m³) bzw. Fernwärmezähler (kWh); • Gesamtenergie (kWh, kvarh); GAS-, WASSER (warm-kalt) und Fernwärmezähler (3 Wahlmöglichkeiten). Die Energiemessung (kWh, kvarh) kann nur durch die internen Messeingänge erfolgen.
		Isolation	Durch Optokoppler, 4000 VRMS-Digitaleingänge zur Eingangsmessung. 4000 VRMS-Digitaleingänge zur Eingangsversorgung.

Software Funktionen

Passwort	Nummerncode mit maximal 4 Stellen; 2 Sicherheitsstufen; Passwort „0“, kein Schutz; Passwort von 1 bis 9999, alle Daten sind geschützt		Wenn die gemessene Ströme und/oder Spannungen mehr als Ihre max. Grenzen erreichen, wird die Anzeige "EEEE" zeigen. Für EN50470-3
1. Sicherheitsstufe			Anwendungsbereiche beträgt der maximal gemessene Strom 25MW.
2. Sicherheitsstufe			
Systemwahl	3-Phasensystem 3-Ph.n unsymmetrische Last 3-Phasensystem 3-Ph.1 symmetrische Last	3-Phasen (4 Adern); 3-Phasen (3 Adern). 3-Phasen (3 Adern) 3-Phasen (3 Adern) Strommessung 1 phasig und 3-Phase/Phase Spannungsmessung. 3-Phasen (4 Adern). Ein Strom und 1 Phase(L1) zu Neutral Spannungsmessung.	
System 2-Ph		2-Phasen (3 Adern)	
System 1-Ph		1-Phasen (2 Adern).	
Wandlerverhältnis			
Spannungswandler	1.0 bis 999.9 / 1000 bis 6000.		
Stromwandler	1.0 bei 999.9 / 1000 bei 9999 / 10.00k bei 60.00k. Dieses Verhältnis bezieht sich auf das Spannungs- und Stromwandler-verhältnis, wobei die maximale Leistung den Wert von 210 MW nicht überschreiten darf. (Kalkulation der Maximalwerte, unter Berücksichtigung des größtmöglichen Strom-/Spannungswandlerverhältnis von max 48600). Siehe "Genauigkeit" auf Seite 2.		
Filter			
Betriebsbereich		0 bis 100% vom Anzeigeendwert	
Filterkoeffizient		1 bis 32	
Filtertätigkeit		Messungen, serieller Ausgang (grundlegende Messgrößen: V, A, W und daraus gebildete Messwerte).	
Anzeige			
		Bis zu 3 Messgrößen pro Seite.	
		Siehe „Anzeigenseiten“ 8 verschiedene Messgrößeneinstellungen verfügbar (siehe „Anzeigenseiten“) je nach gewähltem Anwendungsbereich	
Alarmer			
		Wenn die Alarmfunktion aktiviert ist, wechselt die Anzeige der Hintergrundfarbe von Weiß zu Blau und umgekehrt.	
Rücksetzen			
		Durch den vorderen Steuerhebel:	
		- dmd- und max. Werte;	
		- Gesamtenergien und Gas/Wasser: kWh, kvarh;	
		- Teilenergien und Tarife: kWh, kvarh	



Software Funktionen (vort.)

Harmonische Analysis	Bis zur 15. Harmonischen bei einzelnen Strömen und Spannungen.	stets die „bezogene“ mit der einzigen Ausnahme von „F“ und „H“ Modelle (siehe Tabelle für „Anzeigenseiten“). Für diese letzten Modelle können die Energien je nach Stromrichtung sowohl „bezogen“ als auch „abgegeben“ sein.
Einfache Anschlussfunktion	Für alle Anzeigenfunktionen sind sowohl die Energie- als auch die Leistungsmessungen von der Stromrichtung unabhängig. Die angezeigte Energie ist	

Allgemeine technische Daten

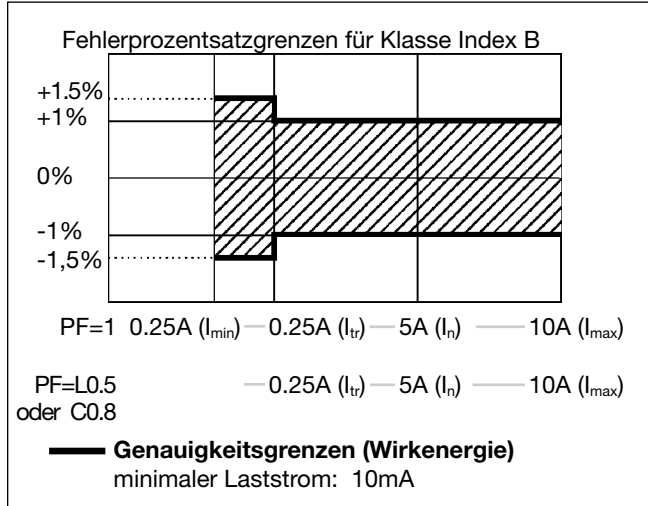
Betriebstemperatur	-25°C bis +55°C (-13°F bis 131°F) (R.F. von 0 bis 90% nicht kondensierend bei 40°C) gemäß EN62053-21 und EN62053-23	Ladungsimpuls	Am Strom- und Eingangsspannungsmesskreis: 4kV 10V/m von 150KHz bis 80MHz Strom- und Eingangsspannungsmesskreis: 4kV; an „L“ Hilfsstromversorgungseingang: 1kV; Gemäß CISPR 22
Lagertemperatur	-30°C bis +70°C (-22°F bis 140°F) (R.F. < 90% nicht kondensierend bei 40°C) gemäß EN62053-21 und EN62053-23	Leiterstörungsimmunität	
Installationskategorie	Kat. III (IEC60664, EN60664)	Überspannungsfestigkeit	Störausstrahlung
Isolationsspannung (für 1 Minute)	4000 VRMS zwischen Eingangsmessung und Stromversorgung. 4000 VRMS zwischen Stromversorgung und RS485-/Digitalausgang	Standardkonformität	
Durchschlagfestigkeit	4000 VRMS für 1 Minute	Sicherheit	IEC60664, IEC61010-1 EN60664, EN61010-1 EN62052-11 EN62053-21, EN50470-3, EN62053-23. DIN43864, IEC62053-31 CE, cULus listed, MID (nur Option PF)
Rauschdrückungsverhältnis GTUV	100 dB, 48 bis 62 Hz	Messungen	
EMC Elektrostatische Entladungen Strahlungsimmunität	Gemäß EN62052-11 15kV air discharge; Test mit angelegten Strom: 10V/m von 80 bis 2000MHz; Test ohne angelegten Strom: 30V/m von 80 bis 2000MHz;	Impulsausgang Zulassungen	Anschlüsse Kabelquerschnitt Max. 1.5 mm ²
Elektromagnetfeld		Gehäuse DIN Abmessungen (LxHxB) Material	
		Montage	96 x 96 x 63 mm ABS, selbstlöschend: UL 94 V-0 DIN-Schiene
		Schutzgrad Vorderseite Schraubenklemmen	
		Gewicht	Ca. 400 g (incl. Verpackung)

Technische Daten Stromversorgung

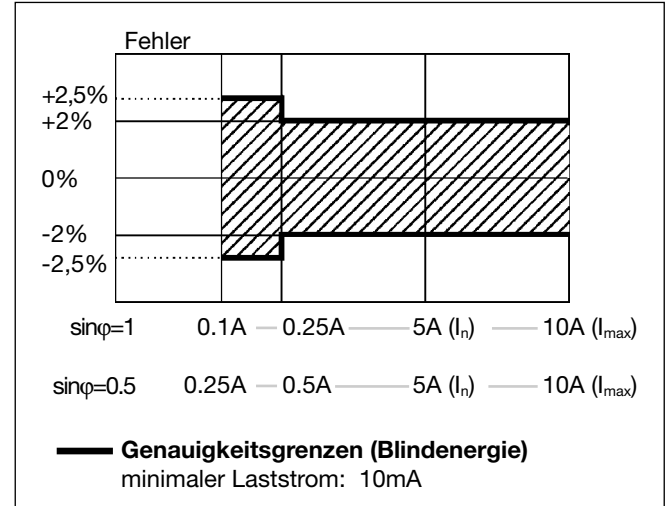
Hilfsstromversorgung	L: 18 bis 60VAC/DC; H: 90 bis 260VAC/DC (48 bis 62Hz)	Leistungsaufnahme	AC: 6VA DC: 3.5 W
-----------------------------	---	--------------------------	----------------------

Genauigkeit (gemäß EN50470-3 und EN62053-23)

kWh, Genauigkeit (Anzeigeendwert) je nach Strom



kvarh, Genauigkeit (Anzeigeendwert) je nach Strom



MID Konformität „Anhang MI-003“ (nur Option PF)

Genauigkeit	0.9 $U_n \leq U \leq 1.1 U_n$; 0.98 $f_n \leq f \leq 1.02 f_n$; f_n : 50 oder 60Hz; $\cos\phi$: 0.5 induktiv bis 0,8 kapazitiv.	EMV Konformität	E2
Modelle AV5-AV6	Klasse B, I st: 0.01A; I min: 0.05A; I tr: 0.25A; I n: 5A; I max: 10A	Mechanische Konformität	M2
Betriebstemperatur	-25°C bis +55°C (-13°F bis 131°F) (R.f. von 0 bis 90% nicht kondensierend bei 40°C)	Schutzgrad:	um den Schutz gegen Staub und Wasser entsprechend der spezifischen Normen gemäß MID zu erreichen, muss der Energiezähler in einem Gehäuse oder Schaltschrank mit Schutzgrad IP51 (oder höher) installiert werden.

Ist=minimaler Laststrom Itr: Typischer Laststrom

Verwendete Rechenformeln

Phasenmessgrößen

Momentanwert Effektivspannung

$$V_{1N} = \sqrt{\frac{1}{n} \cdot \sum_{i=1}^n (V_{1N})_i^2}$$

Momentanwert der Wirkleistung

$$W_1 = \frac{1}{n} \cdot \sum_{i=1}^n (V_{1N})_i \cdot (A_i)$$

Momentanwert des Leistungsfaktors

$$PF = \frac{W_1}{VA_1}$$

Momentanwert des Effektivstromes

$$A_1 = \sqrt{\frac{1}{n} \cdot \sum_{i=1}^n (A_i)^2}$$

Momentanwert der Scheinleistung

$$VA_1 = V_{1N} \cdot A_1$$

Momentanwert der Blindleistung

$$\text{var}_1 = \sqrt{(VA_1)^2 - (W_1)^2}$$

Systemmessgrößen

Äquivalentdreiphasenspannung

$$V_\Sigma = \frac{V_1 + V_2 + V_3}{3}$$

Dreiphasenblindleistung

$$\text{var}_\Sigma = (\text{var}_1 + \text{var}_2 + \text{var}_3)$$

Dreiphasenwirkleistung

$$W_\Sigma = W_1 + W_2 + W_3$$

Dreiphasenscheinleistung

$$VA_\Sigma = \sqrt{W_\Sigma^2 + \text{var}_\Sigma^2}$$

Dreiphasenleistungsfaktor

$$\cos\phi_\Sigma = \frac{W_\Sigma}{VA_\Sigma}$$

(Tcosφ)

Energiemessungen

$$kWh_i = \int_{t_1}^{t_2} P_1(t) dt \cong \Delta t \sum_{j=1}^{n_2} P_1(j)$$

$$kvarh_i = \int_{t_1}^{t_2} Q_1(t) dt \cong \Delta t \sum_{j=1}^{n_2} Q_1(j)$$

Wobei:

P= Wirkleistung; **Q**= Blindleistung;

t₁, **t₂**=Anfang- und Endzeitpunkte der Verbrauchaufnahme;

n_j= Zeiteinheit;

Δt= Intervall zwischen zwei aufeinander folgende Leistungsverbrauche;

n₁, **n₂**= Anfang und Ende der separaten Zeitpunkte für die Verbrauchaufnahme

Liste der Messgrößen, die ausgegeben werden können:

- Kommunikations-Schnittstelle RS485
- Alarmausgänge („max. Messgröße“, „Energien“ und „Stundenzähler“ ausgenommen)
- Impulsausgänge (nur „Energien“).

No	Messgröße	1-Phasen System	2-Phasen System	3-Ph. 4-Adrig sym. Sys.	3-Ph. 4-Adrig asym. Sys.	3 Ph. 3-Adrig sym. Sys.	3 Ph. 3-Adrig asym. sys.	Anmerkungen
1	V L-N Sys	o	x	x	x	x	x	Sys=System
2	V L1	x	x	x	x	x	x	
3	V L2	o	x	x	x	x	x	
4	V L3	o	o	x	x	x	x	
5	V L-L Sys	o	x	x	x	x	x	Sys=System
6	V L1-2	o	x	x	x	x	x	
7	V L2-3	o	o	x	x	x	x	
8	V L3-1	o	o	x	x	x	x	
9	A dmd max	o	x	x	x	x	x	Höchster „dmd“ Strom zwischen den Phasen (1)
10	A L1	x	x	x	x	x	x	
11	A L2	o	x	x	x	x	x	
12	A L3	o	o	x	x	x	x	
13	VA Sys	x	x	x	x	x	x	Sys=System
14	VA Sys dmd	x	x	x	x	x	x	Sys=System (1)
15	VA L1	x	x	x	x	x	x	
16	VA L2	o	x	x	x	x	x	
17	VA L3	o	o	x	x	x	x	
18	var Sys	x	x	x	x	x	x	Sys=System
19	var L1	x	x	x	x	x	x	
20	var L2	o	x	x	x	x	x	
21	var L3	o	o	x	x	x	x	
22	W Sys	x	x	x	x	x	x	Sys=System
23	W Sys dmd	x	x	x	x	x	x	Sys=System (1)
24	W L1	x	x	x	x	x	x	
25	W L2	o	x	x	x	x	x	
26	W L3	o	o	x	x	x	x	
27	cosφ Sys	x	x	x	x	x	x	
28	cosφ L1	x	x	x	x	x	x	
29	cosφ L2	o	x	x	x	x	x	
30	cosφ L3	o	o	x	x	x	x	
31	Hz	x	x	x	x	x	x	
32	Phasenfolge	o	o	x	x	x	x	
33	Stunden	x	x	x	x	x	x	
34	kWh (+)	x	x	x	x	x	x	Gesamt oder bei Benutzer
35	kvarh (+)	x	x	x	x	x	x	Gesamt oder bei Benutzer
36	kWh (+)	x	x	x	x	x	x	Teilweise oder bei Tarif
37	kvarh (+)	x	x	x	x	x	x	Teilweise oder bei Tarif
38	kWh (-)	x	x	x	x	x	x	Gesamt
39	kvarh (-)	x	x	x	x	x	x	Gesamt
40	m ³ Gas	x	x	x	x	x	x	Gesamt
41	m ³ Kalt H ₂ O	x	x	x	x	x	x	Gesamt
42	m ³ heiß H ₂ O	x	x	x	x	x	x	Gesamt
43	kWh H ₂ O	x	x	x	x	x	x	Gesamt
44	A L1 THD	x	x	x	x	x	x	
45	A L2 THD	o	x	x	x	x	x	
46	A L3 THD	o	o	x	x	x	x	
47	V L1 THD	x	x	x	x	x	x	
48	V L2 THD	o	x	x	x	x	x	
49	V L3 THD	o	o	x	x	x	x	
50	V L1-2 THD	x	x	x	x	x	x	
51	V L2-3 THD	o	x	x	x	x	x	
52	V L3-1 THD	o	o	x	x	x	x	

(x) = verfügbar; (o) = nicht verfügbar (Nullangabe auf der Anzeige); (1) Höchstwert des gespeicherten Wertes.

dmd = Verbrauchswert / Durchschnittswert, PF = Leistungsfaktor / cosφ

Anzeigenseiten

Ausg. pos.	No	1. Messgröße (1. Zeile)	2. Messgröße (2. Zeile)	3. Messgröße (3. Zeile)	Anmerkung	Anwendung							
						A	B	C	D	E	F	G	H
	1	Gesamt kWh (+)	W sys dmd	W sys dmd max		x	x	x		x	x	x	x
	2	kWh (+)	A dmd max	Teilweise	"PArT" = Teil kWh (+)						x	x	x
	3	Gesamt kvarh (+)	VA sys dmd	VA sys dmd max			x	x			x	x	x
	4	kvarh (+)	VA sys	Teilweise	"PArT" = Teil kvarh (+)						x	x	x
	5	Integralzähler 1 (2)	W sys	(text) (3)	(1)			x			x	x	x
	6	Integralzähler 2 (2)	W sys	(text) (3)	(1)			x			x	x	x
	7	Integralzähler 3 (2)	W sys	(text) (3)	(1)			x			x	x	x
	8	kWh (+)	t1 (text) (4)	W sys dmd	(1) Digitaleingang eingeschaltet			x			x	x	x
	9	kWh (+)	t2 (text) (4)	W sys dmd	(1) Digitaleingang eingeschaltet			x			x	x	x
	10	kWh (+)	t3 (text) (4)	W sys dmd	(1) Digitaleingang eingeschaltet			x			x	x	x
	11	kWh (+)	t4 (text) (4)	W sys dmd	(1) Digitaleingang eingeschaltet			x			x	x	x
	12	kvarh (+)	t1 (text) (4)	W sys dmd	(1) Digitaleingang eingeschaltet			x			x	x	x
	13	kvarh (+)	t2 (text) (4)	W sys dmd	(1) Digitaleingang eingeschaltet			x			x	x	x
	14	kvarh (+)	t3 (text) (4)	W sys dmd	(1) Digitaleingang eingeschaltet			x			x	x	x
	15	kvarh (+)	t4 (text) (4)	W sys dmd	(1) Digitaleingang eingeschaltet			x			x	x	x
	16	kWh (+) X	W X	Benutzer X	(1) Wahlfunktion eingeschaltet				x				
	17	kWh (+) Y	W Y	Benutzer Y	(1) Wahlfunktion eingeschaltet				x				
	18	kWh (+) Z	W Z	Benutzer Z	(1) Wahlfunktion eingeschaltet				x				
	19	Gesamt kvarh (-)	VA sys dmd	VA sys dmd max							x		x
	20	Gesamt kWh (-)	W sys dmd	W sys dmd max						x	x		x
	21	Stunden	W sys	PF sys						x	x	x	x
	22	Stunden	var sys	PF sys						x	x	x	x
	23	W L1	W L2	W L3						x		x	x
	24	VA L1	VA L2	VA L3								x	x
	25	var L1	var L2	var L3								x	x
	26	cosφ L1	cosφ L2	cosφ L3								x	x
	27	V L1	V L2	V L3			x		x	x		x	x
	28	V L1-2	V L2-3	V L3-1								x	x
	29	A L1	A L2	A L3						x		x	x
	30	Phasenfolge	V LN sys	Hz		x	x	x		x	x	x	x
	31	Phasenfolge	V LL sys	Hz							x	x	x
	32	ASY	V LL sys	%							x	x	x
	33	ASY	V LN sys	%							x	x	x
	34	THD A1	THD A2	THD A3								x	x
	35	THD V1	THD V2	THD V3								x	x
	36	THD V12	THD V23	THD V 31								x	x
	37	Seriennummer	Jahr	DMD Zeit		x	x	x	x	x	x	x	x
	38	StromWandl. Verh.	StromWandler	System		x	x	x	x	x	x	x	x
	39	Sp.Wandl.Verh.	Sp.Wandler	Anschlusse		x	x	x	x	x	x	x	x
	40 a	Alarm1-Zustand	Einstellwert	Messgröße				x		x		x	x
	41 a	Alarm2-Zustand	Einstellwert	Messgröße				x		x		x	x
	42 a	Alarm3-Zustand	Einstellwert	Messgröße				x		x		x	x
	40 b	Impuls1-Zustand	Impulsausgang			x	x	x	x	x	x	x	x
	41 b	Impuls2-Zustand	Impulsausgang			x	x	x	x	x	x	x	x
	42 b	Impuls3-Zustand	Impulsausgang			x	x	x	x	x	x	x	x
	43	Ser. Schnittstelle	Adresse	RS485-Zustand		x	x	x	x	x	x	x	x
0		Wählschalterposition, die mit jeder oben aufgeführten Messgrößenkombination verbunden werden kann (Nr. von 1 bis 36)											
1		Wählschalterposition, die mit jeder oben aufgeführten Messgrößenkombination verbunden werden kann (Nr. von 1 bis 36)											
2		Wählschalterposition, die mit jeder oben aufgeführten Messgrößenkombination verbunden werden kann (Nr. von 1 bis 36)											
3		Wählschalterposition, die mit jeder oben aufgeführten Messgrößenkombination verbunden werden kann (Nr. von 1 bis 36). In dieser Position blinkt die vordere LED-Leuchte proportional zur gemessenen Blindenergie (kvarh)											

1) Die Seite je nach eingeschalteter Messung verfügbar. **(2)** m³ Gas, m³ Wasser, Fernwärme kWh. **(3)** Warm oder Kalt (Wasser). **(4)** Der aktive Tarif wird mit einem "A" angezeigt vor dem "t1-t2-t3-t4" Symbolen.

dmd = Verbrauchswert / Durchschnittswert

Verfügbare Zusatzinformationen auf der Anzeige

Typ	1. Zeile	2. Zeile	3. Zeile
Zählerinformation 1	Seriennummer (Herstellungstag)	Baujahr	dmd (Zeit)
Zählerinformation 2	Stromwandlerverhältnis	Stromwandlerverhältniswert	System (1-2-3-phase)
Zählerinformation 3	Spannungswandlerverhältnis	Spannungswandlerverhältniswert	Anschluss (2-3-4-drahtig)
Bei Alarmausgang Seite 4a	Alarmausgangstatus 1, 2 oder 3 (ON/OFF)	Einstellwert	Messgröße
Bei Impulsausgang Seite 4b	Wert für Impulsausgang 1,2 oder 3 (kWh/kvarh)	Pulsausgangslänge (kWh/kvarh pro Impulse)	
Bei Kommunikations-Schnittstelle - Seite 5	Serielle Schnittstelle	Adresse	RS485 Status (RX-TX)

Liste der wählbaren Applikationsbereiche

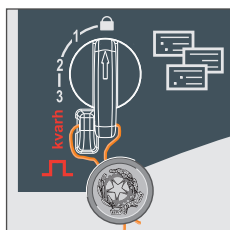
	Beschreibung	Anmerkungen
A	Haushalt	Hauptsächlich Energiemessung
B	Einkaufszentren	Hauptsächlich Energiemessung
C	Haushalt mit erweiterten Anforderungen	Hauptsächlich Energiemessung (gesamt und auf Tarifbasis), Gas und Wassermessung
D	Mehrfachhaushalte (auch Camping und Jachthäfen)	Hauptsächlich Energiemessung (3 Einzelphasenmessungen)
E	Sonnenenergie	Energiemessung mit einigen wesentlichen Stromanalysefunktionen
F	Industrie	Hauptsächlich Energiemessung
G	Höheres Industrieniveau	Energiemessung und Leistungsanalyse
H	Höheres Industrieniveau zur Stromerzeugung	Vollständige Energiemessung und Leistungsanalyse

Isolation zwischen Ein- und Ausgängen

	Messeingänge	Relaisausgänge	Offene Kollektorausgänge	Komm.-Schnittstelle und Digitaleingänge	Eigenstromversorgung	Hilfsstromversorgung
Messeingänge	-	4kV	4kV	4kV	4kV	4kV
Relaisausgänge	4kV	-	-	4kV	-	4kV
Offene Kollektorausgänge	4kV	-	-	4kV	-	4kV
Komm.-Schnittstelle und Digitaleingänge	4kV	4kV	4kV	-	4kV	4kV
Eigenstromversorgung	4kV	-	-	4kV	-	4kV
Hilfsstromversorgung	4kV	4kV	4kV	4kV	4kV	-

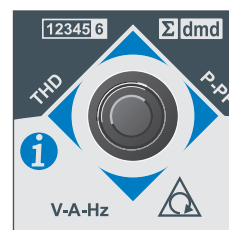
HINWEIS: alle Modelle mit Messspannungsversorgung müssen zur galvanischen Trennung an externe Stromwandler angeschlossen werden, weil die Isolation zwischen Stromeingänge erst ab einer Spannung von 100VAC gewährleistet ist).

Plombierbar und Wahl von Anzeige Seiten



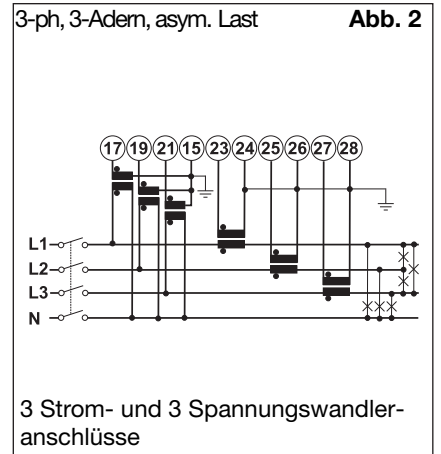
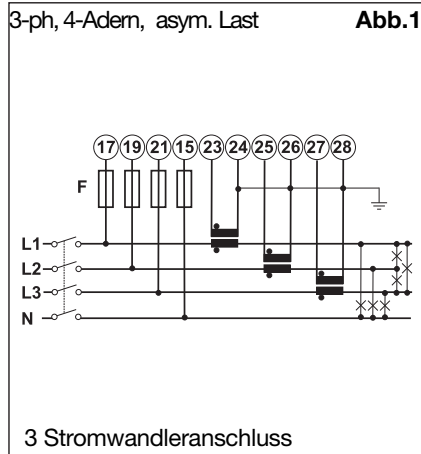
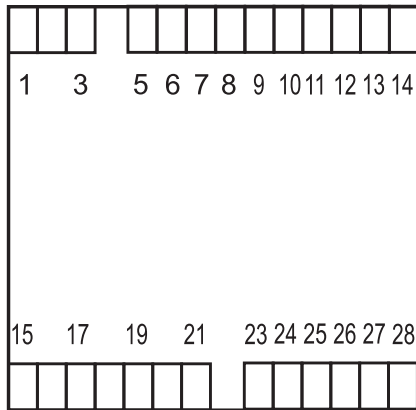
Programmsperre mittels Plombe.
Wahl von bis zu 4 Hauptseiten (programmierbar durch Benutzer).

Einfacher Zugang zu definierten Seiten.

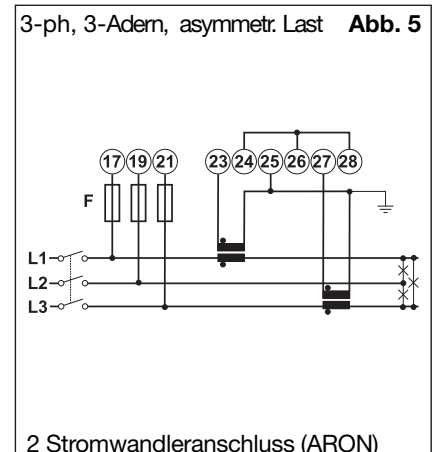
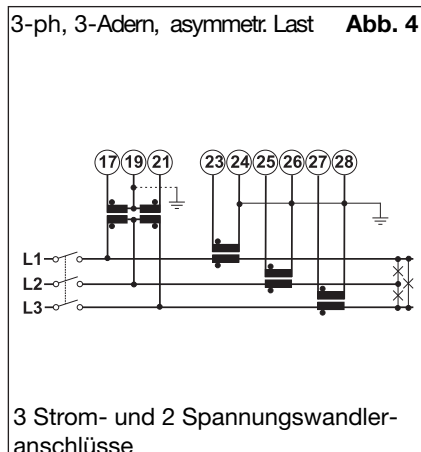
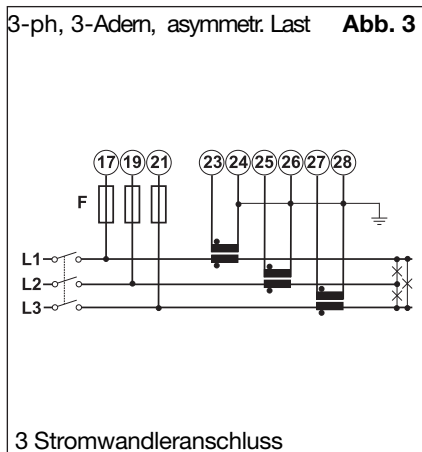


Schaltbilder

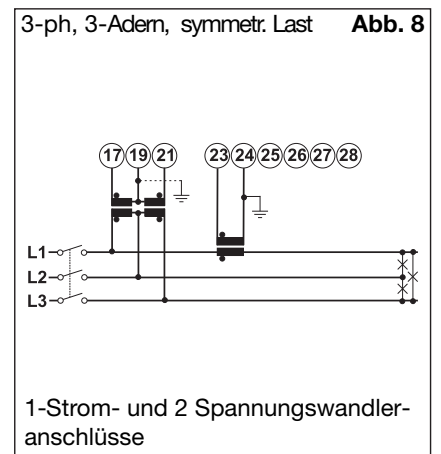
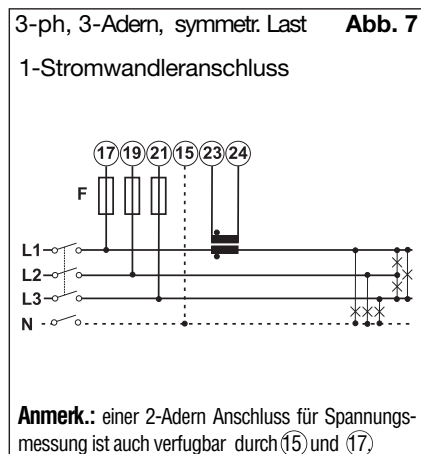
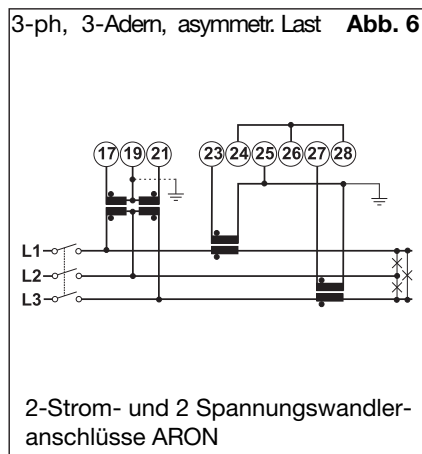
Systemwahl: 3P.n



Systemwahl: 3P.n

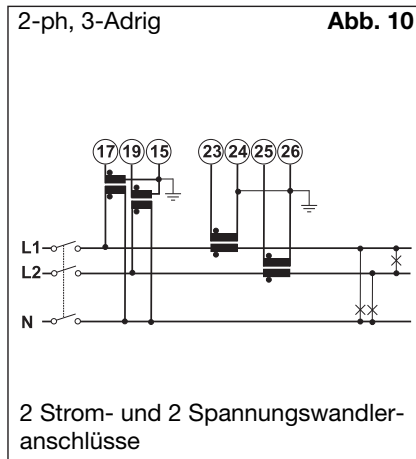
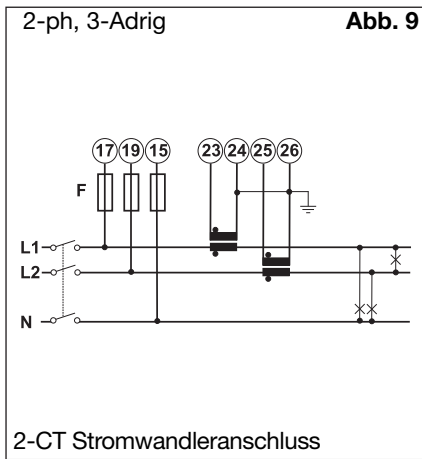


Systemwahl: 3P.1

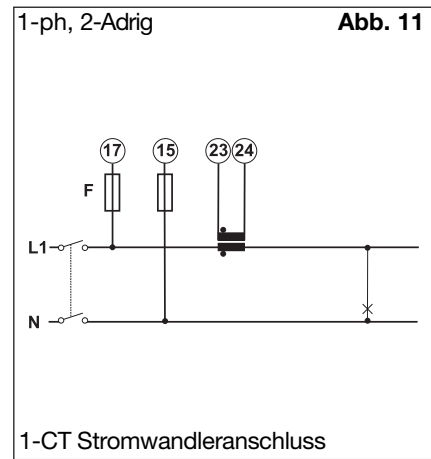


Schaltbilder

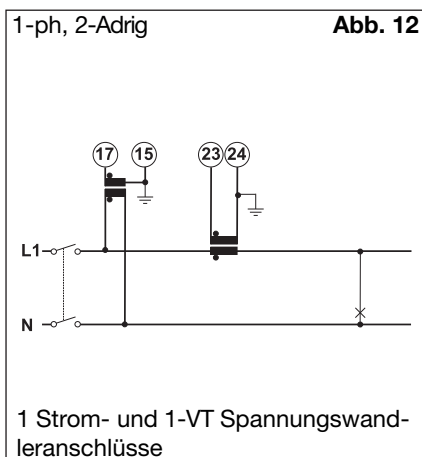
Systemwahl: 2P



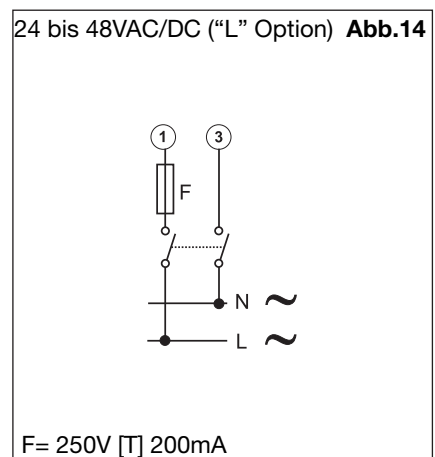
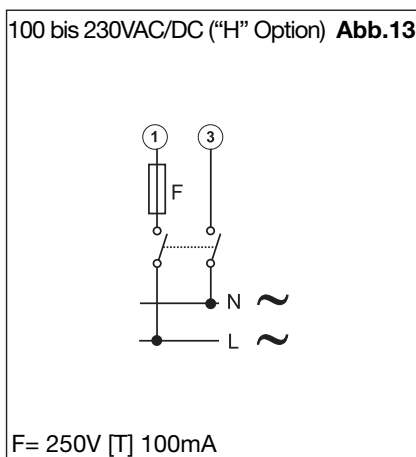
Systemwahl: 1P



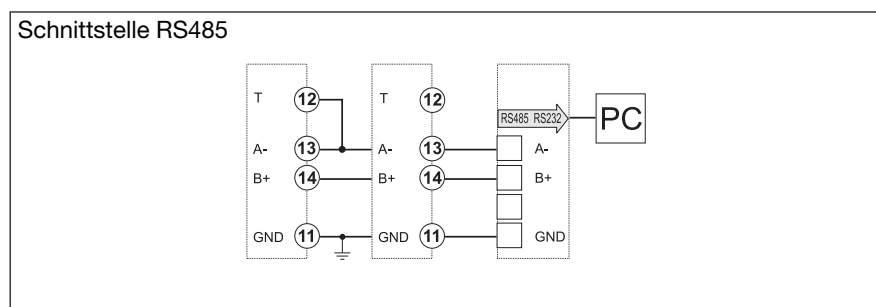
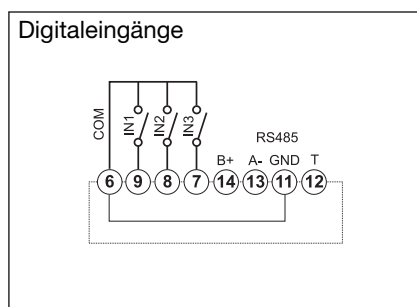
Systemwahl: 1P



Hilfsstromversorgung schaltbilder

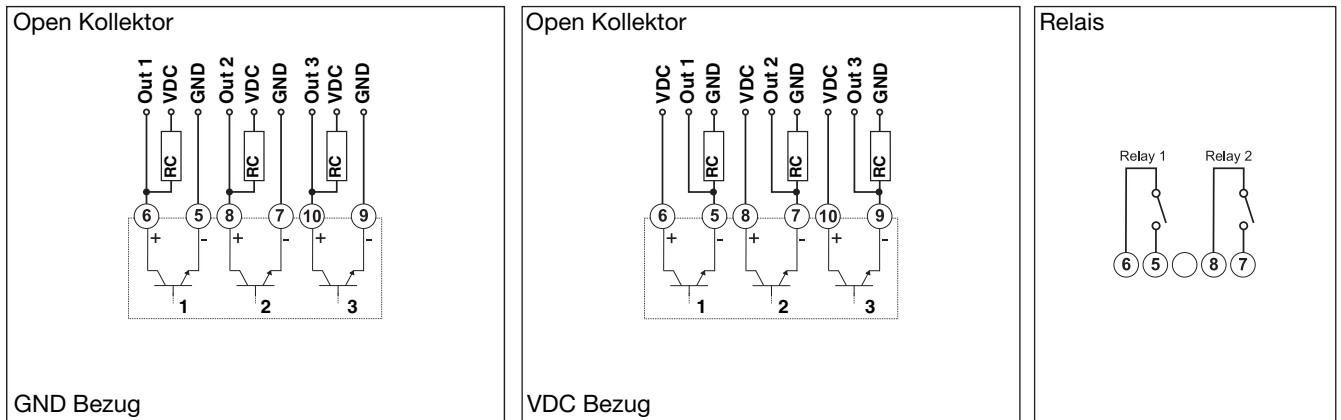


Schaltbilder für Digitaleingänge und Schnittstelle RS485



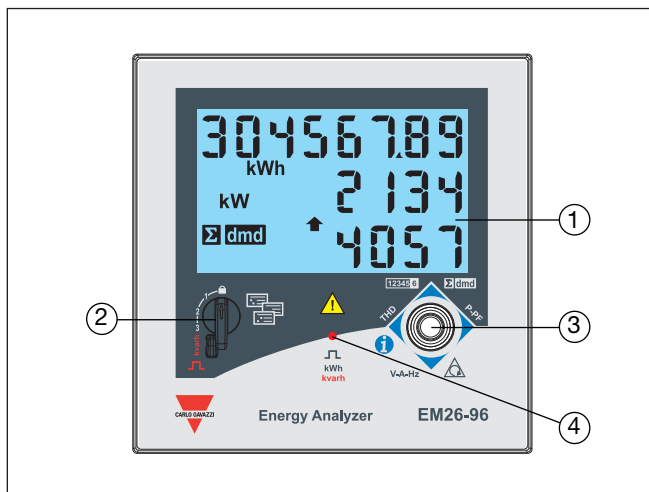
RS485 ANMERKUNG: zusätzliche Geräte mit RS485 werden parallel angeschlossen. Der Abschluss der RS485 Verbindung wird nur am letzten Gerät im Netzwerk mittels einer Verbindung zwischen (A-) und (T) durchgeführt.

Schaltbilder für offenen Kollektor (Transistor) und Relaisausgänge



Die Widerstandslast (Rc) muss so bemessen werden, dass der Schaltstrom kleiner 100mA ist, die Versorgungsspannung "VDC" muss niedriger oder gleich groß wie 30VDC sein.

Beschreibung der Gerätefront



- 1. Anzeige**
LCD-Anzeige mit alphanumerischer Anzeige für:
- Anzeige der Konfigurationsparameter;
- Anzeige aller Messgrößen.
- 2. Wählschalter**
Für die Wahl der gewünschten Anzeigenseiten und das Sperren der Programmierung.
- 3. Steuerhebel**
Zum Auswählen der Konfigurationsparameter und zum Selektieren der anzuzeigenden Messgrößen.
- 4. LED-Leuchte**
Die rote LED-Leuchte blinkt proportional zur gemessenen Energie.

Abmessungen

