

**CARLO GAVAZZI**  
Automation Components



# Schaltnetzteile für DIN-Schienenmontage



**Control**

## SPD Schaltnetzteile

CARLO GAVAZZI stellt seine umfassende Palette an Netzteilen für die Automatisierungsindustrie vor. Zahlreiche von anderen Herstellern als Optionen angebotene Funktionen sind in der gesamten SPD-Produktpalette serienmäßig integriert. Die Auswahl des passenden SPD-Netzteils gestaltet sich sehr einfach. Wählen Sie die Ausgangsspannung und die Ausgangsleistung – und das war es auch schon. Benötigen Sie eine automatische Korrektur des Leistungsfaktors (PFC), die Möglichkeit einer Parallelschaltung mehrerer Netzteile oder ein Ausgabereais, so finden Sie diese Merkmale in den meisten SPD-Modellen bereits standardmäßig vor. Jetzt sind die SPD-Netzteile auch für Drehstromversorgung erhältlich. Diese neuen Produkte sind, ebenso wie die bestehenden einphasigen SPD-Netzteile, im Design sehr kompakt, extrem effizient und verfügen insgesamt über sehr leistungsstarke Eigenschaften. Die Drehstromnetzteile sind speziell auf die Automatisierungsbranche zugeschnitten: Am Eingang wird 400-500 VAC Drehstrom angelegt. Was diese Geräte aber wirklich einmalig macht ist die Tatsache, dass sie auch mit einphasigem Eingangsspannungen von 380-575 VAC arbeiten können.

### Hoher Wirkungsgrad

Der typische Wirkungsgrad der SPD-Netzteile ist mit bis zu 93% sehr hoch.

### Universalausgang

Bei den einphasig versorgten Modellen wählt das Netzteil die Eingangsnennspannung (120-240) automatisch aus. Bei den Drehstrommodellen kann die Eingangsspannung entweder von den drei oder auch nur von zwei Phasen vorgegeben werden, vorausgesetzt, die Wechselstromspannung liegt zwischen 340 V und 575V. Werden nur zwei Phasen angeschlossen, wird die maximale Abgabeleistung um 25% gedrosselt. Sie können auch mit Gleichstromspannung versorgt werden.

### Justierbare Ausgangsspannung

Alle Modelle sind mit einem Potentiometer ausgestattet, um die Ausgangsspannung einstellen zu können; im Allgemeinen geschieht dies innerhalb eines Bereichs von  $\pm 10\%$  der Nennspannung.



### „Zweiphasige“ Versorgung

Ein 100-W-Netzteil mit einphasigem Hochspannungseingang ist lieferbar. Das SPDxx1002 kann mit 380-575 VAC versorgt werden.

### Kompensation des Leistungsfaktors

Die automatische der Korrektur des Leistungsfaktors (PFC) ist bei allen SPD-Geräten mit 90 W bis 960 W Standard.

### Parallelanschluss

Alle SPD-Geräte mit 120 W oder mehr lassen sich mit einem identischen Gerät parallel zusammenschalten, um so die Leistung zu verdoppeln. Bei einigen Modellen können bis zu 3 Geräte zusammenschaltet werden.



Platzsparend



Diagnosefunktion



Anwenderfreundlich



Kosten-senkend



Langlebig



Multifunktional

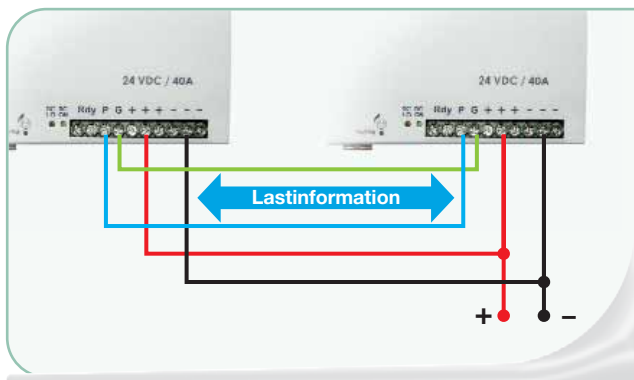
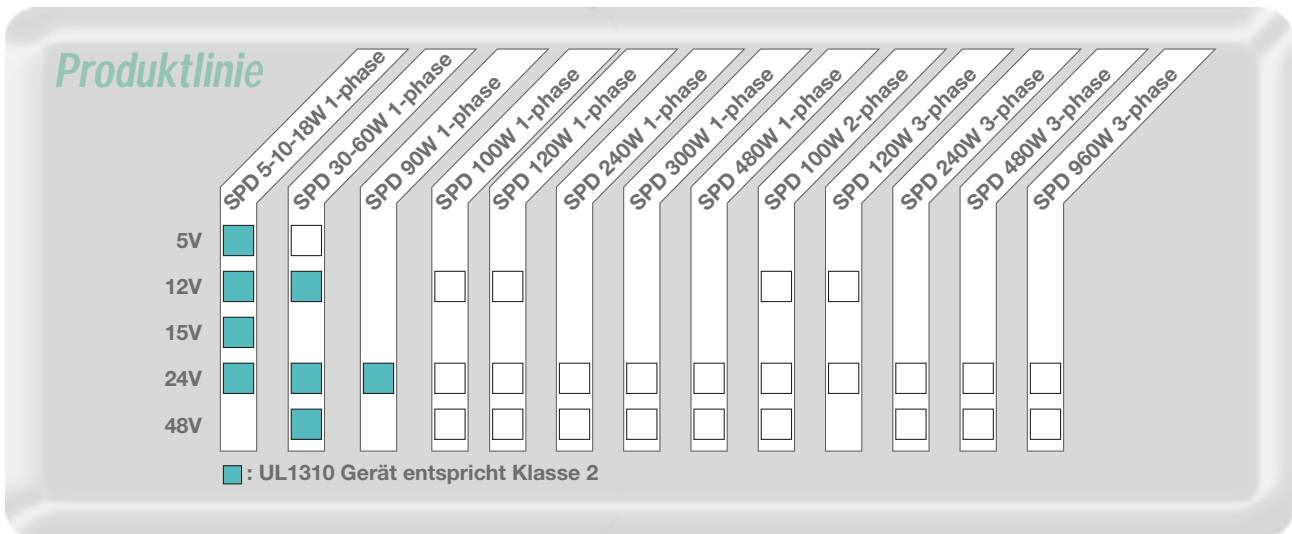
### Optische und elektronische Anzeigen

Alle Modelle sind mit doppelten LED-Anzeigen ausgestattet: eine für die Abgabespannung und eine für Leistungsbereitschaft. Daneben sind sie – nur für 24-VDC-Abgabe – mit einem freien Kontaktrelais ausgestattet, das ein Signal bereitstellt, wenn Leistung am Ausgang anliegt.

### Zulassungen und Garantie

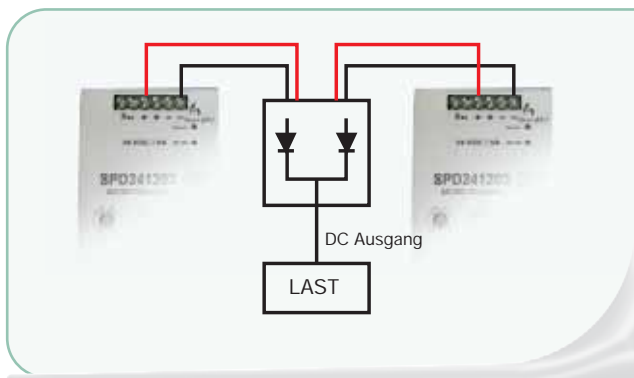
Alle SPD-Netzteile entsprechen den UL-, cUL-, TÜV- und Sicherheitsstandards: sie sind UL Klasse 2 registriert und die Störabstrahlung entspricht nach europäischem Standard der Klasse B. Für alle Modelle gilt eine zweijährige Garantie.





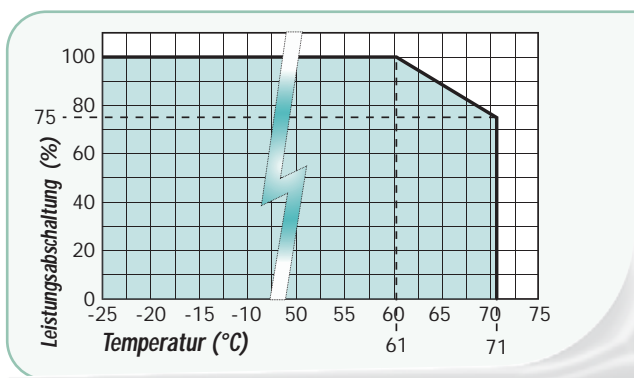
## Aktive Stromteilung

Der bei Geräten ab 120 W zur Verfügung stehende Parallelanschluss ist passiv, außer bei dem 960-W-Gerät, das die aktive Stromteilung ermöglicht. Werden zwei Leitungen von einem Netzteil an das andere angeschlossen, tauschen diese Daten zur Stromabgabe aus und passen sich aneinander an, um eine gleiche Abgabe zu erbringen.



## Redundantes Modul

Das redundante Modul ermöglicht den Anschluss von zwei oder mehreren Netzteilen, um die Gleichstromversorgung selbst bei Ausfall eines der Netzteile sicherzustellen.



## Temperaturgeregelte Lastdrosselung

Bei allen Schaltnetzteilen kann die Last aufgrund der Umgebungstemperatur gedrosselt werden. Die Betriebstemperatur der SPD-Palette liegt ohne Minderung zwischen  $-25^{\circ}\text{C}$  und  $+60^{\circ}\text{C}$ . Bei den üblichen Netzteilen auf dem Markt beginnt die Lastminderung erst bei  $+50^{\circ}\text{C}$ . Die Carlo Gavazzi-SPDs beginnen die Drosselung bei  $+61^{\circ}\text{C}$  und der Betrieb ist bei nur 25%iger Minderung bei bis zu  $+70^{\circ}\text{C}$  möglich.

# Control



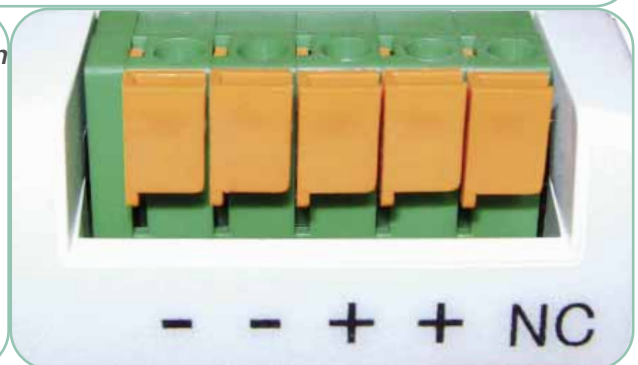
## Vorderseitige Einstellungen und LEDs

Die Einstellungen werden an der Vorderseite vorgenommen. Dort befindet sich ein Einstellpotentiometer zur Feinjustierung der Abgabespannung innerhalb eines Bereichs von allgemein  $\pm 10\%$  der Nennspannung. Bei den Modellen ab 100 W ist auch ein Schieberegler vorhanden, mit dem der Einzel- bzw. Parallelbetrieb eingestellt wird. An allen Geräten, mit Ausnahme der 30-W- und 60-W-Modelle, die nur mit einer roten LED ausgestattet sind, befinden sich zwei LEDs, (1 grüne, 1 rote), anhand derer auf einen Blick der ordnungsgemäße Betriebszustand des Netzteils zu erkennen ist. Die grüne LED zeigt an, dass die Versorgung in Ordnung ist und die zweite leuchtet, wenn die Abgabespannung außerhalb des vorgegebenen Bereichs liegt.

## Federklemmen

Bei allen Modellen bis 60 W kann zwischen Feder- und Schraubklemmen gewählt werden. Die Federklemmen ermöglichen den schnellen, zuverlässigen und Zeit und Geld sparenden Anschluss des Geräts.

Alle Netzteile ab 30 W sind mit mehreren Klemmen für den „+“- und „-“ -Ausgang ausgestattet. Dadurch können kleinere Leitungen für die Verdrahtung verwendet und die Kabel können geschlept werden.

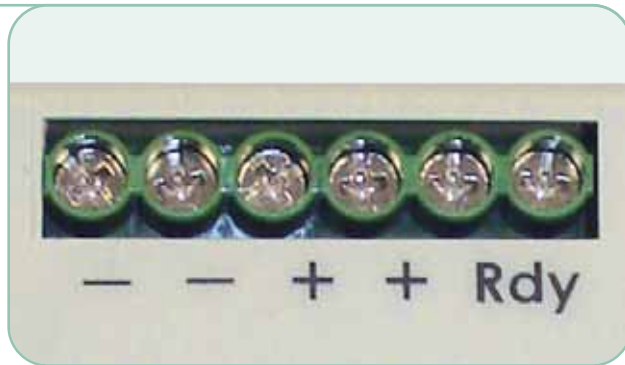


# Schaltnetzteile

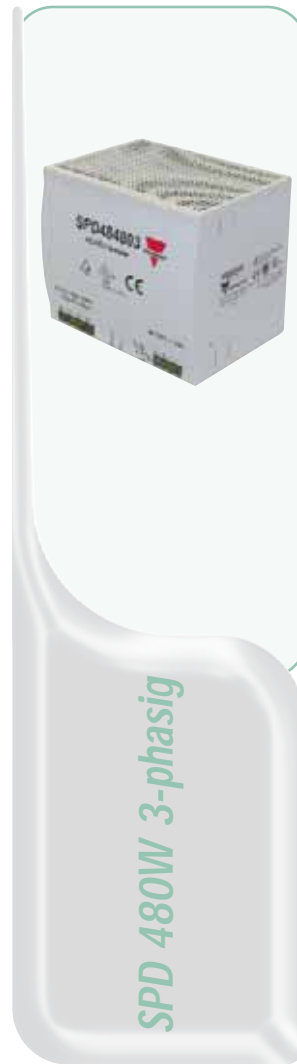


## Klemmen

Bei den Schraubklemmen der einphasig versorgten Netzteile mit Metallgehäuse (120 W bis 480 W) kann zwischen fixen Klemmen oder abnehmbaren Steckern gewählt werden. Die Gleichstrom-Ausgangsklemmen sind gedoppelt bzw. verdreifacht (je nach Abgabestrom), um den Parallelanschluss zu erleichtern oder mehrere Geräte an das gleiche Netzteil anschließen zu können. Sie können auch dazu dienen, die Stärke der einzelnen Kabel zu



verringern, indem weitere hinzugefügt werden. Die Geräte mit 24-V-Gleichstromabgabe sind mit zwei als Rdy gekennzeichneten Klemmen ausgestattet, die eine externe elektrische Anzeige des Leistungsstatus bieten. Bei Ausfall, niedriger Abgabespannung oder fehlender Leistungsabgabe öffnet der interne Kontakt und zeigt angeschlossenen Remote-Geräten den Fehlerzustand an. Die 5-, 10- und 18-W-Geräte sind nicht mit dieser Funktion ausgestattet.



	5V	12V	15V	24V	24VS
SPM1	7.5W	10W	10W	10W	
SPM3	15W	25W	30W	30W	
SPM4	35W	54W	60W	60W	
SPM5	60W	72W	75W	100W	91W

### Modulare SPM-Schaltnetzteile

Hierbei handelt es sich um Schaltnetzteile in einer flachen Bauform für den Einbau in Unterverteilern.

Diese Produktfamilie wurde speziell für Verteilerkästen zur Haus- und Gebäudeautomatisierung entwickelt und ist gerade einmal 55 mm hoch, so dass ein bündiger Einbau auf der Frontplatte des Kastens möglich ist. Das Konzept ist modular gemäß dem DIN-Standard. Angeboten werden Module von 1 bis 5 DIN Breite, je nach erforderlicher Abgabeleistung. Sie sind nicht ausschließlich für

Anwendungen der Gebäudeautomatisierung maßgeschneidert. Berücksichtigt man die großen Spannungsbereiche und Leistungswerte, so kann man sie auch bei anderen Automatisierungsanwendungen einsetzen.



**Bestell-Nummer** **Beschreibung 1-phasiges SPD** **Vin VAC** **Vin VDC** **Vout VDC** **Iout A**

SPD05051	5W, Schraubklemmen	90-265	120-370	5	1		
SPD05051B	5W, Stecker			5	1		
SPD12051	5W, Schraubklemmen			12	0,42		
SPD12051B	5W, Stecker			12	0,42		
SPD15051	5W, Schraubklemmen			15	0,34		
SPD15051B	5W, Stecker			15	0,34		
SPD24051	5W, Schraubklemmen			24	0,21		
SPD24051B	5W, Stecker			24	0,21		
SPD05101	10W, Schraubklemmen			5	2		
SPD05101B	10W, Stecker			5	2		
SPD12101	10W, Schraubklemmen			12	0,84		
SPD12101B	10W, Stecker			12	0,84		
SPD15101	10W, Schraubklemmen			15	0,67		
SPD15101B	10W, Stecker			15	0,67		
SPD24101	10W, Schraubklemmen			24	0,42		
SPD24101B	10W, Stecker			24	0,42		
SPD05181	18W, Schraubklemmen			5	3		
SPD05181B	18W, Stecker			5	3		
SPD12181	18W, Schraubklemmen			12	1,5		
SPD12181B	18W, Stecker			12	1,5		
SPD15181	18W, Schraubklemmen			15	1,2		
SPD15181B	18W, Stecker			15	1,2		
SPD24181	18W, Schraubklemmen			24	0,75		
SPD24181B	18W, Stecker			24	0,75		
SPD05301	30W, Schraubklemmen			85-264	90-375	5	6
SPD05301B	30W, Stecker					5	6
SPD12301	30W, Schraubklemmen					12	2,5
SPD12301B	30W, Stecker					12	2,5
SPD24301	30W, Schraubklemmen, RDY out					24	1,25
SPD24301B	30W, Stecker, RDY out					24	1,25
SPD48301	30W, Schraubklemmen					48	0,625
SPD48301B	30W, Stecker					48	0,625
SPD05601	60W, Schraubklemmen	5	10				
SPD05601B	60W, Stecker	5	10				
SPD12601	60W, Schraubklemmen	12	5				
SPD12601B	60W, Stecker	12	5				
SPD24601	60W, Schraubklemmen, RDY out	24	2,5				
SPD24601B	60W, Stecker, RDY out	24	2,5				
SPD48601	60W, Schraubklemmen	48	1,25				
SPD48601B	60W, Stecker	48	1,25				
SPD24901L	90W, Schraubklemmen, Plastikgehäuse, RDY out	90-264	120-375			24	3,8

**Bestell-Nummer** **Beschreibung 1-phasiges SPD** **Vin VAC** **Vin VDC** **Vout VDC** **Iout A**

SPD121001	100W, Schraubklemmen, Parallelanschluss, Plastikgehäuse	90-264	120-375	12	8,4		
SPD241001	100W, Schraubklemmen, Parallelanschluss, RDY out, Plastikgehäuse			24	4,2		
SPD481001	100W, Schraubklemmen, Parallelanschluss, Plastikgehäuse			48	2,1		
SPD24901	90W, Schraubklemmen, PFC, Parallelanschluss, Metallgehäuse			24	3,8		
SPD24901B	90W, abnehmbarer Stecker, PFC, Parallelanschluss, Metallgehäuse			24	3,8		
SPD121201	120W, Schraubklemmen			93-264	210-370	12	10
SPD121201B	120W, abnehmbarer Stecker					12	10
SPD241201	120W, Schraubklemmen, RDY out					24	5
SPD241201B	120W, abnehmbarer Stecker, RDY out					24	5
SPD481201	120W, Schraubklemmen					48	2,5
SPD481201B	120W, abnehmbarer Stecker					48	2,5
SPD121201N	120W, Schraubklemmen, PFC, Parallelanschluss					12	10
SPD121201BN	120W, abnehmbar. Stecker, PFC, Parallelanschluss	12	10				
SPD241201N	120W, Schraubklemmen, PFC, Parallelanschluss, RDY out	24	10				
SPD241201BN	120W, abnehmbarer Stecker, PFC, Parallelanschluss, RDY out	24	10				
SPD481201N	120W, Schraubklemmen, PFC, Parallelanschluss	48	10				
SPD481201BN	120W, abnehmbarer Stecker, PFC, Parallelanschluss	48	10				
SPD242401	240W, Schraubklemmen, PFC, Parallelanschluss, RDY out	93-264	210-375	24	10		
SPD242401B	240W, abnehmbarer Stecker, PFC, Parallelanschluss, RDY out			24	10		
SPD482401	240W, Schraubklemmen, PFC, Parallelanschluss			48	5		
SPD482401B	240W, abnehmbarer Stecker, PFC, Parallelanschluss			48	5		
SPD243001	300W, Schraubklemmen, PFC, Parallelanschluss, RDY out			24	12,5		
SPD243001B	300W, abnehmbarer Stecker, PFC, Parallelanschluss, RDY out			24	12,5		
SPD483001	300W, Schraubklemmen, PFC, Parallelanschluss			48	6,25		
SPD483001B	300W, abnehmbarer Stecker, PFC, Parallelanschluss			48	6,25		
SPD244801	480W, Schraubklemmen, PFC, Parallelanschluss, RDY out			90-264	210-370	24	20
SPD244801B	480W, abnehmbarer Stecker, PFC, Parallelanschluss					24	20
SPD484801	480W, Schraubklemmen, PFC, Parallelanschluss					48	10
SPD484801B	480W, abnehmbarer Stecker, PFC, Parallelanschluss					48	10

**Bestell-Nummer** **Beschreibung 2-, 3-phasiges SPD** **Vin VAC** **Vin VDC** **Vout VDC** **Iout A**

SPD121002	2ph 100W, Schraubklemmen, Parallelanschluss, Plastikgehäuse	340-575	480-820	12	8,4
SPD241002	2ph 100W, Schraubklemmen, Parallelanschluss, RDY out, Plastikgehäuse			24	4,2
SPD481002	2ph 100W, Schraubklemmen, Parallelanschluss, Plastikgehäuse			48	2,1
SPD121203	3ph. 120W, Schraubklemmen, PFC			12	10
SPD241203	3ph 120W, Schraubklemmen, PFC, RDY out			24	5
SPD242403	3ph 240W, Schraubklemmen, PFC, Parallelanschluss, RDY out			24	10
SPD482403	3ph 240W, Schraubklemmen, PFC, Parallelanschluss			48	5
SPD244803	3ph 480W, Schraubklemmen, PFC, Parallelanschluss, RDY out			24	20
SPD484803	3ph 480W, Schraubklemmen, PFC, Parallelanschluss			48	10
SPD249603	3ph 960W, Schraubklemmen, PFC, Aktiver Parallelanschluss, RDY out			24	40
SPD249603L	3ph 960W, Schraubklemmen, PFC			24	40
SPD489603	3ph 960W, Schraubklemmen, PFC, Aktiver Parallelanschluss			48	20

**Bestell-Nummer** **Beschreibung 1-phasiges SPD** **Vin VAC** **Vin VDC** **Vout VDC** **Iout A**

SPM1051	1DIN Modul 7,5W	90-264	120-370	5	1,5		
SPM1121	1DIN Modul 10W			12	0,83		
SPM1151	1DIN Modul 10W			15	0,67		
SPM1241	1DIN Modul 10W			24	0,42		
SPM3051	3DIN Modul 15W			5	3		
SPM3121	3DIN Modul 25W			12	2,1		
SPM3151	3DIN Modul 30W			15	2		
SPM3241	3DIN Modul 30W			24	1,3		
SPM4051	4DIN Modul 35W			5	7		
SPM4121	4DIN Modul 54W			12	4,5		
SPM4151	4DIN Modul 60W			15	4		
SPM4241	4DIN Modul 60W			24	2,5		
SPM5051	5DIN Modul 60W			5	12		
SPM5121	5DIN Modul 72W			12	6		
SPM5151	5DIN Modul 75W			15	5		
SPM5241	5DIN Modul 100W			24	4,2		
SPM5241S	5DIN Modul 91W			24	3,8		
SPD24RM20	Redundanz Modul 24Vin 20A max.			***	5-24	Vin	20
SPM2RM2410	Redundanz Modul 24Vin 10A max.			***	5-24	24	10

## DIE VERTRIEBSGESELLSCHAFTEN IN EUROPA

**BELGIEN** - Carlo Gavazzi NV/SA  
Schaarbeekelei 213/3, B-1800 Vilvoorde  
Tel: +32 2 257 4120  
Fax: +32 2 257 41 25  
sales@carlogavazzi.be

**DÄNEMARK** - Carlo Gavazzi Handel A/S  
Over Hadstenvej 40, DK-8370 Hadsten  
Tel: +45 89 60 6100  
Fax: +45 86 98 15 30  
handel@gavazzi.dk

**DEUTSCHLAND** - Carlo Gavazzi GmbH  
Pfnorslr. 10-14  
D-64293 Darmstadt  
Tel: +49 6151 81000  
Fax: +49 6151 81 00 40  
info@gavazzi.de

**FINNLAND** - Carlo Gavazzi OY AB  
Petaksentie 2-4, FI-00661 Helsinki  
Tel: +358 9 756 2000  
Fax: +358 9 756 20010  
myynti@carlogavazzi.fi

**FRANKREICH** - Carlo Gavazzi Sarl  
Zac de Paris Nord II, 69, rue de la Belle  
Etoile, F-95956 Roissy CDG Cedex  
Tel: +33 1 49 38 98 60  
Fax: +33 1 48 63 27 43  
french.team@carlogavazzi.fr

**GROSSBRITANNIEN** - Carlo Gavazzi UK Ltd  
7 Springlakes Industrial Estate,  
Deadbrook Lane, Hants GU12 4UH,  
GB-Aldershot  
Tel: +44 1 252 339600  
Fax: +44 1 252 326 799  
sales@carlogavazzi.co.uk

**ITALIEN** - Carlo Gavazzi SpA  
Via Milano 13, I-20020 Lainate  
Tel: +39 02 931 761  
Fax: +39 02 931 763 01  
info@gavazziacbu.it

**NIEDERLANDE** - Carlo Gavazzi BV  
Wijkermeerweg 23,  
NL-1948 NT Beverwijk  
Tel: +31 251 22 9345  
Fax: +31 251 22 60 55  
info@carlogavazzi.nl

**NORWEGEN** - Carlo Gavazzi AS  
Melkeveien 13, N-3919 Porsgrunn  
Tel: +47 35 93 0800  
Fax: +47 35 93 08 01  
gavazzi@carlogavazzi.no

**Österreich** - Carlo Gavazzi GmbH  
Ketzergasse 374, A-1230 Wien  
Tel: +43 1 888 4112  
Fax: +43 1 889 10 53  
office@carlogavazzi.at

**PORTUGAL** - Carlo Gavazzi Lda  
Rua dos Jerónimos 38-B,  
P-1400-212 Lisboa  
Tel: +351 21 361 7060  
Fax: +351 21 362 13 73  
carlogavazzi@carlogavazzi.pt

**SCHWEDEN** - Carlo Gavazzi AB  
V:a Kyrkogatan 1,  
S-652 24 Karlstad  
Tel: +46 54 85 1125  
Fax: +46 54 85 11 77  
info@carlogavazzi.se

**SCHWEIZ** - Carlo Gavazzi AG  
Verkauf Schweiz/Vente Suisse  
Sumpfstrasse 32,  
CH-632 Steinhausen  
Tel: +41 41 747 4535  
Fax: +41 41 740 45 40  
info@carlogavazzi.ch

**SPANIEN** - Carlo Gavazzi SA  
Avda. Iparraguirre, 80-82,  
E-48940 Leioa (Bizkaia)  
Tel: +34 94 480 4037  
Fax: +34 94 480 10 61  
gavazzi@gavazzi.es

## DIE VERTRIEBSGESELLSCHAFTEN IN NORDAMERIKA

**USA** - Carlo Gavazzi Inc.  
750 Hastings Lane,  
USA-Buffalo Grove, IL 60089,  
Tel: +1 847 465 6100  
Fax: +1 847 465 7373  
sales@carlogavazzi.com

**KANADA** - Carlo Gavazzi Inc.  
2660 Meadowvale Boulevard,  
CDN-Mississauga Ontario L5N 6M6,  
Tel: +1 905 542 0979  
Fax: +1 905 542 22 48  
gavazzi@carlogavazzi.com

**MEXICO** - Carlo Gavazzi Mexico S.A. de C.V.  
Calle La Montaña no. 28, Fracc. Los Pastores  
Naucalpan de Juárez, EDOMEX CP 53340  
Tel & Fax: +52.55.5373.7042  
mexicosales@carlogavazzi.com

## DIE VERTRIEBSGESELLSCHAFTEN IN ASIEN UND PAZIFIK

**SINGAPUR** - Carlo Gavazzi Automation  
Singapore Pte. Ltd.  
61 Tai Seng Avenue #05-06  
UE Print Media Hub  
Singapore 534167  
Tel: +65 67 466 990  
Fax: +65 67 461 980

**MALAYSIA** - Carlo Gavazzi Automation  
(M) SDN. BHD.  
D12-06-G, Block D12,  
Pusat Perdagangan Dana 1,  
Jalan PJU 1A/46, 47301 Petaling Jaya,  
Selangor, Malaysia.  
Tel: +60 3 7842 7299  
Fax: +60 3 7842 7399

**CHINA** - Carlo Gavazzi Automation  
(China) Co. Ltd.  
Rm. 2308 - 2310, 23/F.,  
News Building, Block 1,  
1002 Shennan Zhong Road,  
Shenzhen, China  
Tel: +86 755 83699500  
Fax: +86 755 83699300

**HONG KONG** - Carlo Gavazzi  
Automation Hong Kong Ltd.  
Unit 3 12/F Crown Industrial Bldg.,  
106 How Ming St., Kowloon,  
Hong Kong  
Tel: +852 23041228  
Fax: +852 23443689

## DIE FERTIGUNGSSTÄTTEN

Carlo Gavazzi Industri A/S  
Hadsten - **DÄNEMARK**

Carlo Gavazzi Ltd  
Zejtun - **MALTA**

Carlo Gavazzi Controls SpA  
Belluno - **ITALIEN**

Uab Carlo Gavazzi Industri Kaunas  
Kaunas - **LITAUEN**

Carlo Gavazzi Automation  
(Kunshan) Co., Ltd.  
Kunshan - **CHINA**

## DIE FIRMENZENTRALE

Carlo Gavazzi Automation SpA  
Via Milano, 13 - I-20020  
Lainate (MI) - **ITALIEN**  
Tel: +39 02 931 761  
info@gavazzi-automation.com

**Sense Switch Control Fieldbus EcoEnergy**

**CARLO GAVAZZI**  
Automation Components

Weitere Informationen finden Sie unter  
[www.gavazziautomation.com](http://www.gavazziautomation.com) - [www.carlogavazzi.com](http://www.carlogavazzi.com)

**CARLO GAVAZZI**