

**CARLO GAVAZZI**  
Automation Components



*RJ Modbus*

*Halbleiterrelais  
goes online*



Switch





## RJ Modbus Evolution

Das RJ Modbus ist ein einpoliges Halbleiterrelais mit einer Modbus RTU Schnittstelle. Das Halbleiterrelais wird zum Schalten und gleichzeitigen Überwachen von Lasten bis 50A verwendet.

Alle Funktionen im Halbleiterrelais werden von einem  $\mu$ -Prozessor gesteuert, der die Kommunikation abwickelt, die Betriebsparameter überwacht sowie die Schaltfunktion des Leistungshalbleiters steuert.

### **Vielseitig ...**

Das RJ Modbus ist eine kompakte Lösung, in der die Funktionalität verschiedener individueller Produkte kombiniert ist. Das innovative Element dieser Entwicklung ist die Fähigkeit dieses Halbleiterrelais zur Kommunikation!

### **Einfache Absicherung**

Das RJ Modbus hat eine sehr hohe Stoßstromfestigkeit ( $I^2t=18.000 A^2s$ ) und ermöglicht so den Einsatz kostengünstiger Sicherungsautomaten.

### **Exakte Steuerung**

Die Ausgangsleistung kann mit einer hohen Auflösung gesteuert werden.

### **Kompakt**

Das nur 45x120x100 mm große RJ Modbus ist einfach und schnell auf DIN-Schiene oder auf die Schalttafel zu montieren.





## Anwendungsbeispiele

### Lichtsteuerung

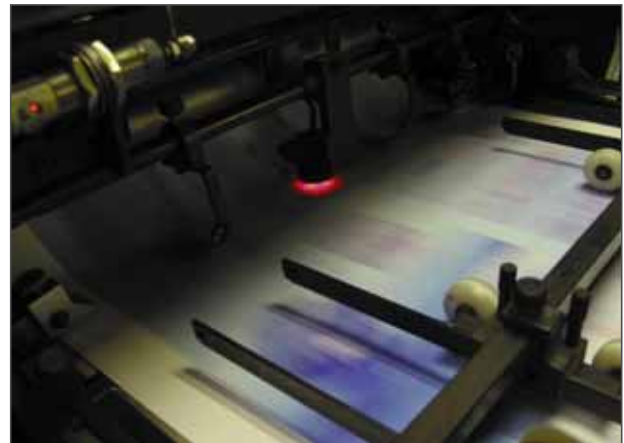
Bei Veranstaltungen werden immer mehr digitale Dimmer hoher Präzision für die Lichtsteuerung eingesetzt – Vorstellungen in Theatern, Opernhäusern, TV-Studios und Konzerthallen benötigen heute eine Reihe von Spezialeffekten. Mit dem **RJ Modbus** kann durch eine direkte Verbindung zu einem PC-basierten System das Bühnenlicht aktiviert und gesteuert werden.



### Quartz-, Halogen- und Infrarotheizungen

Mit dem **RJ Modbus** lassen sich Heizungen im Thermoform- und Trocknungsbereich individuell steuern.

- Motorraumisolierung,
  - Fahrgastzellenisolierung,
  - Dachinnenverkleidung, Fußteppiche,
  - Gepäckablagen, Kofferraumverkleidung,
  - Ersatzradverkleidung
- ... all diese Produkte für die Automobilindustrie können durch den Thermoformprozess mit Heizstrahlern in hoher Qualität hergestellt werden.



### Prozessautomation

Das **RJ Modbus** ist die ideale Lösung für alle Anforderungen, bei denen hohe Flexibilität, Modularität und Zuverlässigkeit gefordert wird. Es läßt sich zusätzlich in das IT-Umfeld einer Produktion einfach einbinden. Alle Werte und Alarmmeldungen können zu einer Überwachungs-zentrale übermittelt werden, die sie dann an das Wartungspersonal weiterleitet.



## ***Kunststoffe & Gummi***

In Applikationen, die eine optimale Temperatursteuerung benötigen, führt der Ausfall der Heizung zur Veränderung des Temperaturprofils. Mit dem **RJ Modbus** kann ein Leistungswert vorgegeben und kontinuierlich überwacht werden. Durch die Garantie, dass alle angeschlossenen Heizungen 100%ig funktionieren, wird eine gleichmäßigere Temperatursteuerung gewährleistet.



## ***Prozesse in der Nahrungsmittel- und Getränkeproduktion***

Ungeeignete Heizprozesse können Lebensmittel verderben. Das Setup und die Überwachung des **RJ Modbus** kann von einer SPS aus erfolgen. Damit wird in einer typischen Produktionsumgebung volle Flexibilität erreicht. Mittels entsprechender Bausteine lassen sich Einstellungen und das Schaltverhalten anpassen und es wird eine Online-Überwachung ermöglicht.



## ***Wärme-, Kälte- und Klimatechnik***

In der Wärme-, Kälte- und Klimatechnik ist die permanente Kontrolle von Strom und Betriebsspannung von elektrischen Heizungen wichtig, um Störungen, die zu ernsthaften Schäden im System führen können sofort zu registrieren. Weiterhin ist ein automatisches System zur Überwachung der Betriebszeiten aller Heizungen wichtig, um so die Wartung korrekt zu planen.



## Netzwerk und Kommunikation

Das RJ Modbus unterstützt das Modbus RTU-Kommunikationsprotokoll über eine RS 485-Schnittstelle. Jedes Gerät hat zwei RJ45-Buchsen, um so auf einfache Weise eine Netzwerkschleife zu realisieren.

Durch die Busschnittstelle kann der Benutzer Schaltfunktionen vorgeben. Somit kann die Last durch Pulspaket-, Phasenanschnitt- und Vollwellensteuerung gesteuert werden. Weiterhin sind die Zykluszeiten veränderbar.

Über die Schnittstelle können die Parameter modifiziert und ausgelesen werden. Diese schnelle Anbindungsmöglichkeit ist hilfreich bei Inbetriebnahme, Fehlersuche und Reparatur.

Die Adressierung der Slave Adresse innerhalb des Netzwerkes erfolgt mit DIP-Schaltern hinter der Gerätefrontabdeckung. Bis zu 247 Teilnehmer können innerhalb eines RS485 Netzwerkes betrieben werden.



### Fehlerüberwachung

Das RJ Modbus hat eine integrierte Fehlerdiagnose. Durch die überwachte Halbleitertemperatur werden thermische Überlastungen und Fehler im Lastkreis schnell festgestellt.

Es ist keine Konfiguration - „teach“ - nötig, da die aktuellen Werte von Strom und Spannung innerhalb der Steuerung „online“ verarbeitet und ausgewertet werden. Dieser an den Messwerten orientierte Regelkreis ermöglicht ein genaues und schnell reagierendes System.

Im Gerät integrierte Strom- und Spannungswandler ermöglichen das Überwachen und Regeln der Last basierend auf aktuellen Messwerten.



### Anzeige ...

Die anstehende Versorgungsspannung wird durch eine auf der Frontplatte mit halber Intensität leuchtende grüne LED angezeigt. Bei geschaltetem Lastkreis leuchtet die LED mit voller Intensität. Eine gelb blinkende LED informiert über Datenübertragung oder -empfang. Die rote LED zeigt Alarmzustand an.

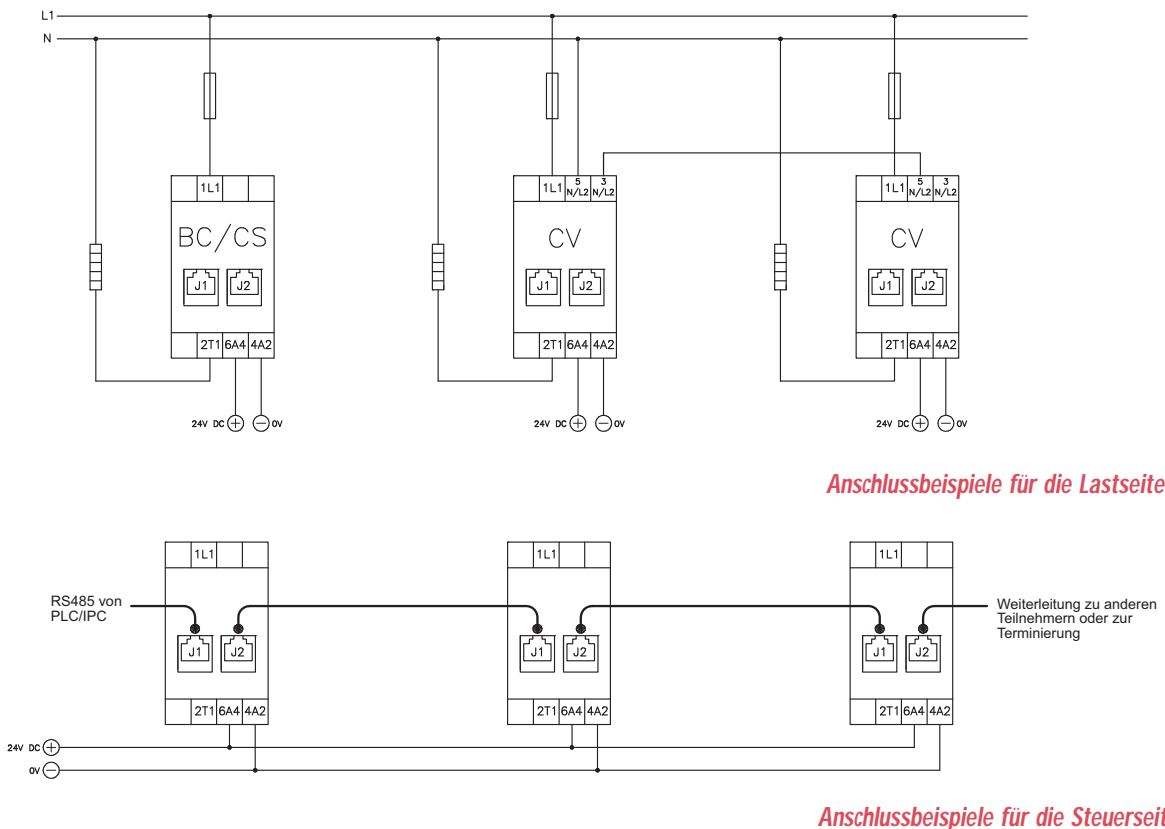
### Einfache Fehlersuche bei:

- Übertemperatur
- Phasenverlust
- Halbleiterfehler
- offener Lastkreis

### Wählbare Parität ...

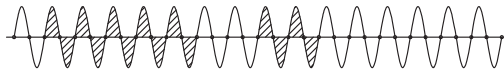
Keine, gerade oder ungerade Parität; Datenübertragungsgeschwindigkeit von 9600 bis zu 115200 bd.

## Anschlussbeispiele



## Funktionsdiagramme

Mode 0  
Ein/Aus-Schaltfunktion



Mode 1  
Phasenanschnittsteuerung



Mode 2  
Vollwellensteuerung



Mode 3  
Impulspaketsteuerung



### Mode 0 Ein/Aus-Schaltfunktion

Der Lastkreis wird in der Funktion als Nullspannungsschalter ein- oder ausgeschaltet. Somit ist die Leistung bei 0- oder 100%. Diese Funktion ist ideal für Prozesse mit digitalen Schaltbedingungen.

### Mode 1 Phasenanschnittsteuerung

Der Leistungshalbleiter wird innerhalb der Halbwelle verzögert angesteuert. Durch die somit nur teilweise an der Last anstehende Halbwelle ist die Leistung entsprechend reduziert. Das Arbeitsprinzip ist wie bei einem Dimmer. Das RJ MB steuert selbstständig die Verzögerung aller Halbwellen proportional der Leistungsvorgabe an. Da die Leistung zwischen 0 bis 100% stufenlos gesteuert werden kann, eignet sich diese Schaltfunktion für schnelle Regelkreise oder für die Beleuchtungssteuerung

### Mode 2 Vollwellensteuerung

Das Prinzip der analogen Vollwellensteuerung erzeugt eine Anzahl Vollwellen (positive und negative Halbwellen) über eine festgelegte Zeitperiode. Die Anzahl der Vollwellen innerhalb der Zeitperiode ist proportional zur Ansteuerung des Halbleiterrelais. Es ist somit möglich, eine hohe Regelgenauigkeit der Temperaturregelung zu erreichen, ohne eine hohe Störabstrahlung (wie sie z.B. beim Phasenanschnitt entsteht) zu verursachen.

### Mode 3 Impulspaketsteuerung

Ein Paket aus Vollwellen wird innerhalb eines vordefinierten Zeitfensters geschaltet. Die Leistungsvorgabe wird auf das Verhältnis von Ein- und Ausschaltzeit proportional umgelegt.



## DIE VERTRIEBSGESELLSCHAFTEN IN EUROPA

**BELGIEN** - Carlo Gavazzi NV/SA  
Schaarbeeklei 213/3, B-1800 Vilvoorde  
Tel: +32 2 257 41 20  
Fax: +32 2 257 41 25  
sales@carlogavazzi.be  
www.carlogavazzi.be

**DÄNEMARK** - Carlo Gavazzi Handel A/S  
Over Hadstenvej 42, DK-8370 Hadsten  
Tel: +45 89 60 61 00  
Fax: +45 86 98 15 30  
handel@gavazzi.dk  
www.@gavazzi.dk

**DEUTSCHLAND** - Carlo Gavazzi GmbH  
Pfnorsstraße 10-14  
D-64293 Darmstadt  
Tel: +49 61 51 81 00 0  
Fax: +49 61 51 81 00 41  
info@gavazzi.de  
www.gavazzi.de

**FINNLAND** - Carlo Gavazzi OY AB  
Petaksentie 2-4, FI-00630 Helsinki  
Tel: +358 9 756 20 00  
Fax: +358 9 756 20 01 0  
myynti@carlogavazzi.fi  
www.carlogavazzi.fi

**FRANKREICH** - Carlo Gavazzi Sarl  
Zac de Paris Nord II, 69, rue de la Belle  
Etoile, F-95956 Roissy CDG Cedex  
Tel: +33 1 49 38 98 60  
Fax: +33 1 48 63 27 43  
french.team@carlogavazzi.fr  
www.carlogavazzi.fr

**GROSSBRITANNIEN** - Carlo Gavazzi UK Ltd  
7 Springlakes Industrial Estate,  
Deadbrook Lane, Hants GU12 4UH,  
GB-Aldershot  
Tel: +44 1 252 33 96 00  
Fax: +44 1 252 32 67 99  
sales@carlogavazzi.co.uk  
www.carlogavazzi.co.uk

**ITALIEN** - Carlo Gavazzi SpA -  
Via Milano 13, I-20020 Lainate  
Tel: +39 02 931 761  
Fax: +39 02 931 763 01  
info@gavazziacbu.it  
www.gavazziacbu.it

**NIEDERLANDE** - Carlo Gavazzi BV  
Wijkemeerweg 23,  
NL-1948 NT Beverwijk  
Tel: +31 251 22 93 45  
Fax: +31 251 22 60 55  
info@carlogavazzi.nl  
www.carlogavazzi.nl

**NORWEGEN** - Carlo Gavazzi AS  
Melkeveien 13, N-3919 Porsgrunn  
Tel: +47 35 93 08 00  
Fax: +47 35 93 08 01  
gavazzi@carlogavazzi.no  
www.carlogavazzi.no

**ÖSTERREICH** - Carlo Gavazzi GmbH  
Ketzergergasse 374, A-1230 Wien  
Tel: +43 1 888 41 12  
Fax: +43 1 889 10 53  
office@carlogavazzi.at  
www.carlogavazzi.at

**PORTUGAL** - Carlo Gavazzi Lda  
Rua dos Jerónimos 38-B,  
P-1400-212 Lisboa  
Tel: +351 21 361 70 60  
Fax: +351 21 362 13 73  
carlogavazzi@carlogavazzi.pt  
www.carlogavazzi.com

**SPANIEN** - Carlo Gavazzi SA  
Avda. Iparraguirre, 80-82,  
E-48940 Leioa (Bizkaia)  
Tel: +34 94 480 40 37  
Fax: +34 94 480 10 61  
gavazzi@carlogavazzi.es  
www.carlogavazzi.es

**SCHWEDEN** - Carlo Gavazzi AB  
Nattvindsgatan 1, S-65221 Karlstad  
Tel: +46 54 85 11 25  
Fax: +46 54 85 11 77  
gavazzi@carlogavazzi.se  
www.carlogavazzi.se

**SCHWEIZ** - Carlo Gavazzi AG  
Verkauf Schweiz/Vente Suisse  
Sumpfstrasse 32,  
CH-6312 Steinhausen  
Tel: +41 41 747 45 35  
Fax: +41 41 740 45 40  
info@carlogavazzi.ch  
www.carlogavazzi.ch

## DIE VERTRIEBSGESELLSCHAFTEN IN NORDAMERIKA

**KANADA** - Carlo Gavazzi Inc.  
2660 Meadowvale Boulevard,  
CDN-Mississauga Ontario L5N 6M6,  
Tel: +1 905 542 09 79  
Fax: +1 905 542 22 48  
gavazzi@carlogavazzi.com

**KANADA** - Carlo Gavazzi LTEE  
3777 Boulevard du Tricentenaire  
Montreal, Quebec H1B 5W3  
Tel: +1 514 644 25 44  
Fax: +1 514 644 28 08  
gavazzi@carlogavazzi.com

**USA** - Carlo Gavazzi Inc.  
750 Hastings Lane,  
USA-Buffalo Grove, IL 60089,  
Tel: +1 847 465 61 00  
Fax: +1 847 465 73 73  
sales@carlogavazzi.com

## DIE VERTRIEBSGESELLSCHAFTEN IN ASIEN UND PAZIFIK

**CHINA** - Carlo Gavazzi Automation  
(China) Co. Ltd.  
No. 1001 Shangbu Middle Road,  
Futian, Shenzhen  
Tel: +86 755 83 69 95 00  
Fax: +86 755 83 69 93 00

**HONG KONG** - Carlo Gavazzi Automation  
Hong Kong Ltd.  
Unit 3 12/F Crown Industrial Bldg.,  
106 How Ming St., Kowloon,  
Hong Kong  
Tel: +852 23 04 12 28  
Fax: +852 23 44 36 89

**MALAYSIA** - Carlo Gavazzi Automation  
(M) Sdn Bhd.  
54, Jalan Rugby 13/30,  
Tadisma Business Park Sek. 13  
40100 Shah Alam, Selangor  
Tel: +60 3 55 12 11 62  
Fax: +60 3 55 12 60 98

**SINGAPUR** - Carlo Gavazzi Automation  
Singapore Pte. Ltd.  
61 Tai Seng Avenue  
#05-06 UE Print Media Hub  
Singapore 534167  
Tel: +65 67 466 990  
Fax: +65 67 461 980

## DIE FERTIGUNGSSTÄTTEN

Carlo Gavazzi Industri A/S  
Hadsten - **DÄNEMARK**  
Tel: +45 89 60 61 00

Carlo Gavazzi Industri  
Kaunas - **LITAUEN**  
Tel: +370 37 32 82 27

Carlo Gavazzi Ltd  
Zejtun - **MALTA**  
Tel: +356 23 601 100

Carlo Gavazzi Automation  
(Kunshan) Co., Ltd.  
Kunshan - **CHINA**  
Tel: +86 512 57 63 93 00

Carlo Gavazzi Controls SpA  
Belluno - **ITALIEN**  
Tel: +39 0437 931 000

SAIET Elettronica SpA  
Castel Maggiore (BO) - **ITALIEN**  
Tel: +39 051 417 88 11

## DIE FIRMENZENTRALE

Carlo Gavazzi Automation SpA  
Via Milano 13  
I-20020 Lainate (MI) - **ITALIEN**  
Tel: +39 02 93 17 61  
info@gavazzi-automation.com  
www.gavazzi-automation.com



**Sense**

Induktive, kapazitive und magnetische Näherungsschalter. Konduktive Füllstandssensoren. Optoelektronische Sensoren. Radarsensoren. Ultraschallsensoren. Lichtgitter. Sensoren für Wärme-, Kälte- und Klimatechnik. Induktionsschleifenrelais.



**Switch**

Halbleiterrelais. Softstarter. Frequenzrichter. Wechselrichter. Schalter, Taster und Signalleuchten. Endschalter.



**Control**

Energiezähler und Netzmanagement. Signalwandler. Zähler. Messwandler. Zeit- und Überwachungsrelais. Digitale Einbaumessgeräte. Stromwandler. Schaltnetzteile. Messwiderstände. Überwachung für Photovoltaikanlagen.



**Safety**

Sicherheitsmodule. Sicherheits-Trittmatten. Sicherheits-Magnetsensoren. Sicherheits-Lichtgitter. Sicherheits-Feldbus. Sicherheitsmodule für Aufzüge.



**Fieldbus**

Feldbus. Feldbus für Aufzüge und Bewässerungsanlagen. Gebäudeautomatisierungssysteme.

Weitere Informationen finden Sie unter [www.gavazziautomation.com](http://www.gavazziautomation.com)

**CARLO GAVAZZI**  
Automation Components

