



Doppel-Messwandlerzähler für Schnellmontage

Controls

EM270/271/ET272

Doppel-Messwandlerzähler für Schnellmontage

Die Kontrolle des Energieverbrauchs ist ein sehr wichtiges Thema. Um die Energiekosten möglichst detailliert zu erfassen, ist eine Messung in jedem Energie- und Unterverteiler notwendig. Jeder Lastanschluss (jede einzelne Sicherung, ob ein-, oder dreiphasig) wird hierzu mit einem eigenen Energiezähler und entsprechendem Stromwandler ausgerüstet.

Die EM/ET270-Serie wurde für die Schnellmontage konstruiert, um die Montagekosten zu optimieren. Gleichzeitig reduziert sich für den Schaltschrankbauer zusätzlich der Montageaufwand, da mit diesen kompakten Doppel-Messwandlerzählern im Vergleich zu herkömmlichen Lösungen nur wenige Leitungen bzw. Anschlüsse notwendig sind.

Durch neue und innovative Eigenschaften eignen sich die Geräte der EM/ET270-Serie ideal für den Einsatz in „intelligenten“ Unterverteilern und Schaltanlagen.

Auch die Energieeffizienz ist ein wichtiger Faktor für den kostenoptimierten und wettbewerbsfähigen Betrieb von Anlagen. Die leistungsfähigen Komponenten von Carlo Gavazzi ermöglichen den Aufbau eines modernen und komfortablen Energiemanagementsystems, das eine optimale Nutzung und Planung der bestehenden Infrastruktur gewährleistet.



Innovative Energiezähler

Merkmale

- Reduziert die Montagezeit um bis zu 90%
- Virtueller Gesamtsummenzähler für zwei Systeme – ersetzt bis zu drei Energiezähler
- Einfaches Durchschleifen des seriellen Busses
- Schneller Anschluss des Stromwandlers ohne Verdrahtungsfehler
- Wahlweise Installation auf der Fronttafel oder auf der DIN-Schiene durch Montage des patentierten abnehmbaren Displays auf der entsprechenden Seite

Technische Daten

- Klasse 1 (kWh) gemäß EN62053-21
- Klasse 2 (kvarh) gemäß EN62053-23
- Genauigkeit: $\pm 0,5\%$ RDG (V, A)
- Anzeige der Momentanwerte: 3-stellig
- Anzeige von Energien: 6+1-stellig
- Systemgrößen: W, VA, Var
- 1-Phasen-Messgrößen: V_{LL} , V_{LN} , A
- Messungen der Gesamtenergie kWh und kvarh
- Modbus RTU
- TRMS-Messungen (Spannung/Strom)
- Eigenstromversorgung
- Abmessungen: 4-DIN-Module und 72x72 mm
- Schutzart (Vorderseite): IP50
- CE-Zulassung

Anwendungsbeispiele

Gebäude

- Kontrolle aller Variablen
- Netzqualitätsüberwachung
- Ermittlung der Energiekosten von Bereichen oder Abteilungen



Erneuerbare Energien

- Leistungsqualitätsüberwachung
- Bidirektionale Energieerfassung
- Über Modbus RTU oder TCP einfache Integration in das VMU-C-PV-System oder Überwachungssysteme von Drittanbietern



Rechenzentren

- Leistungsqualitätsüberwachung
- Lastprofil-Analyse
- Kritische Ereignisse mit Zeitstempel



Industrie-Automation

- Kontrolle aller Momentanwerte
- Netzqualitätsüberwachung
- Ermittlung der Energiekosten von Bereichen oder Abteilungen



EM270/271/ET272

Doppel-Messwandlerzähler für Schnellmontage

Anwendungsbeispiele



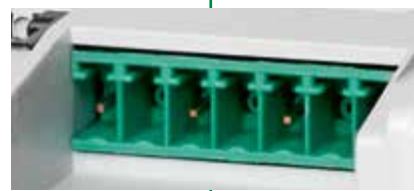
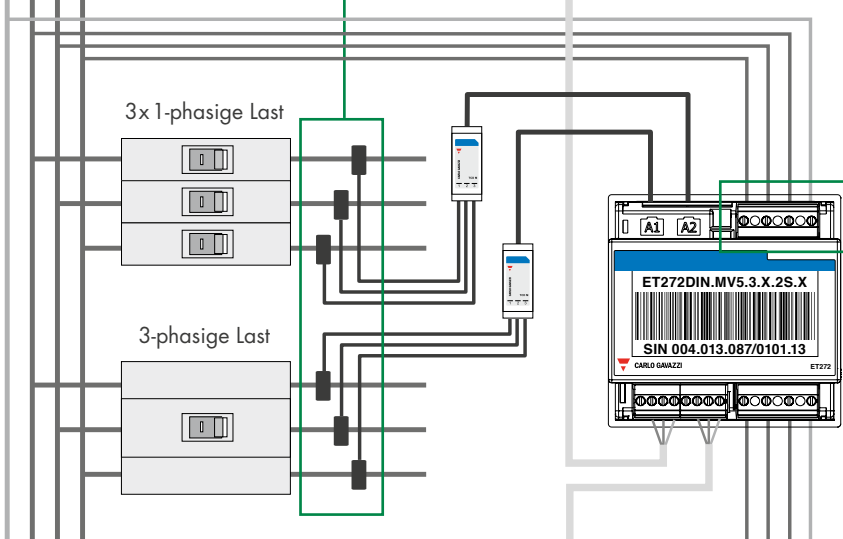
Es ist nur ein Drittel der herkömmlichen Messgeräte-Hardware erforderlich.

Mit nur einem Klick sind die Stromwandler mit den Energiezählern verbunden – Nullfehlerquote! Das Übersetzungsverhältnis wird von der EM/ET-Serie automatisch aus dem Stromwandler ausgelesen und gesetzt.



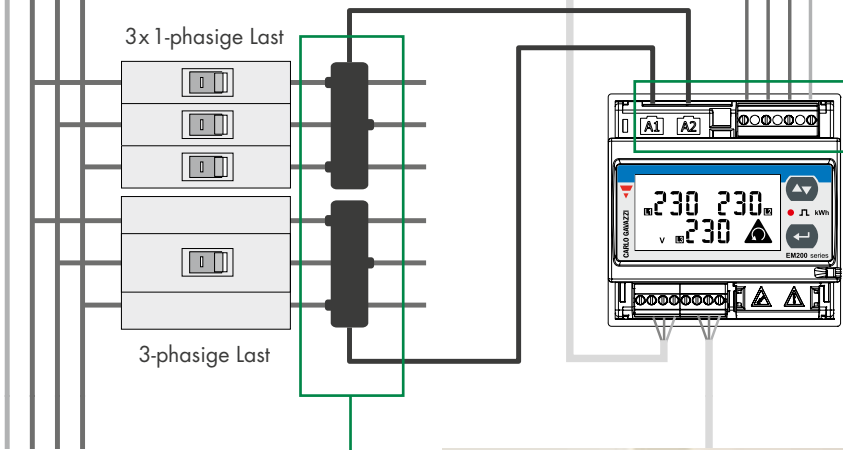
Leichte und schnelle Installation

Mit ihrem teilbaren und kompakten Design können die TCD-Stromwandler einfach in vorhandene Anlagen integriert werden – ohne Neuverkabelung oder Umbau der Anlage. Die Messwandler finden jetzt auch in den engsten Verteilern Platz.



Der Verdrahtungsaufwand wird auf ein Minimum reduziert. Der serielle Bus ist in nur wenigen Minuten betriebsbereit.

Spannungsein- und Spannungsausgang. Die Installationszeit ist 10-mal kürzer als bei üblichen Messgeräten.



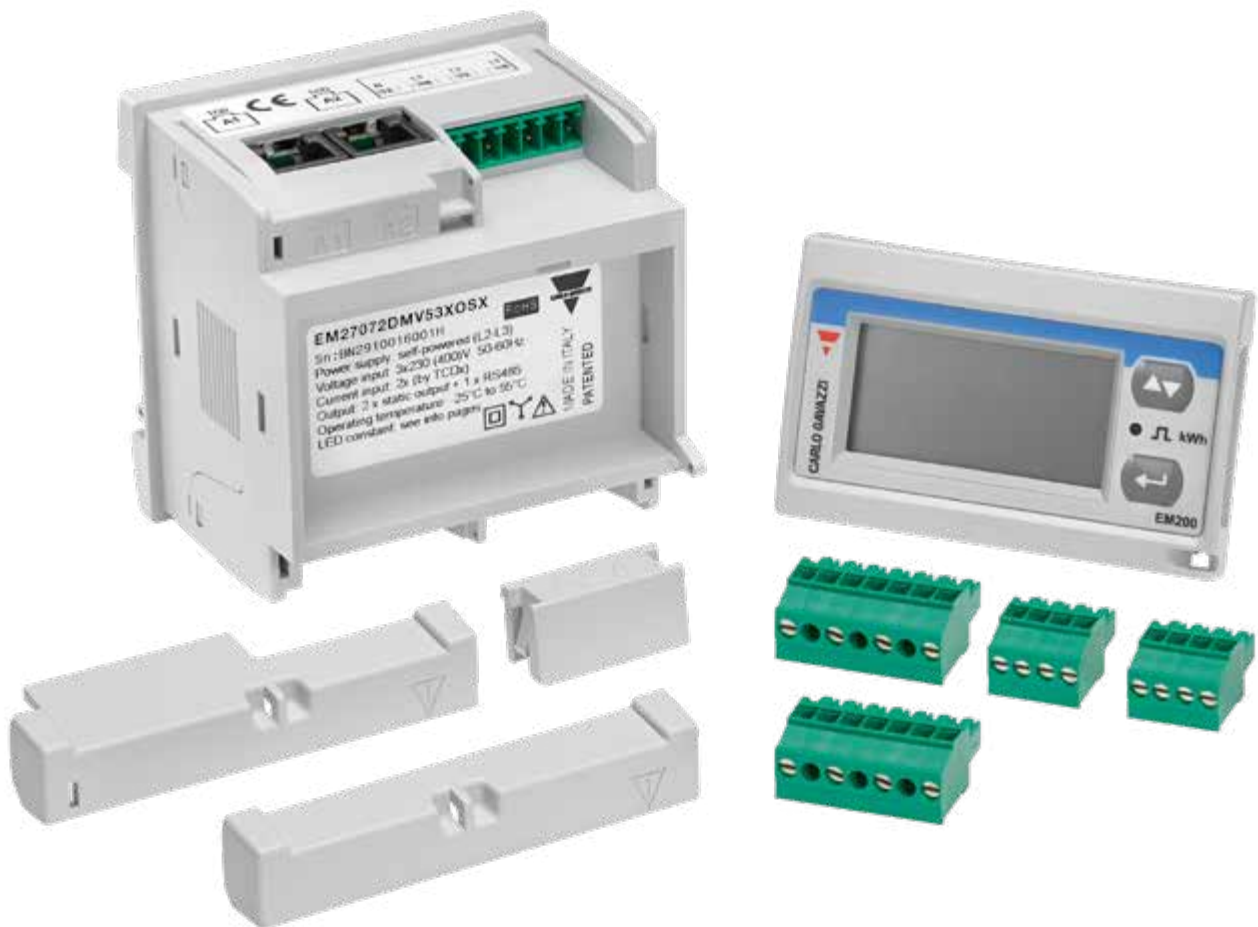
Es können 3-phasige und 1-phasige Lasten gemischt erfasst werden. Durch die Dreiwicklungs-Stromwandler wird bei angereichten Sicherungsautomaten Platz eingespart.



EM270/271

Doppel-Messwandlerzähler für Schnellmontage

Die zwei Seiten des EM270/271



EM270/271: Fronttafeleinbau oder DIN-Schienenmontage in einem Gerät

Durch das patentierte, abnehmbare, draht- und batterieles Display ist das EM270/271 der einzige Energiezähler auf dem Markt, der entweder für den Fronttafeleinbau oder DIN-Schienenmontage geeignet ist.

Egal, ob der Energiezähler in einem 72x72 mm Ausschnitt für den Fronttafel-einbau oder mit 4-DIN-Modulen auf der DIN-Schiene montiert wird: Es ist kein Adapter oder externes Zubehör notwendig. Die Anzeige wird einfach an der benötigten Geräteseite eingesteckt.

Es sind zwei Ausgangskombinationen möglich: eine serielle RS485-Schnittstelle (Modbus-RTU-Protokoll) oder zwei S₀-Schnittstelle nach EN 62053-31 über Opto-MOSFET.

Es wird ein Satz plombierbarer Klemmenabdeckungen mitgeliefert, die einen Berührungsschutz der Klemmen ermöglichen. Außerdem ist das Herausziehen des RJ11-Klemmenblocks ohne eine Entfernung der Plombe nicht mehr möglich. Zusätzlich kann das Display ebenfalls durch eine Plombe gesichert werden.



Die Vorteile der Doppel-Messwandlerzähler EM270/271

Dreiwicklungs-Stromwandler für das EM270

Es stehen drei verschiedene Dreiwicklungs-Stromwandler zu Verfügung. Diese wurden speziell für das EM270 entwickelt – der Strombereich entspricht der europäischen Norm für Leistungstrennschalter in Niederspannungs-

anlagen (MCCB). Der Anschluss an das EM270 erfolgt durch den mitgelieferten RJ11-Stecker. Somit ist es möglich, zwei dreiphasige Lasten oder alternativ bis zu sechs Einzellasten zu messen.



Retrofit-Stromwandler für das EM271

Für das EM271 sind vier verschiedene teilbare Stromwandler erhältlich. Diese Typen ermöglichen die Überwachung sowie Analyse von zwei dreiphasigen Netzen oder sechs Einzellasten mit bis

zu 400 AAC, die leicht in einem System integriert werden können. Dies gilt insbesondere für die Nachrüstung bei bereits vorhandenen Anlagen.



Drei Energiezähler in einem

Aufgrund der zwei RJ11-Stromwandler-eingänge, die jeweils einen Stromwandler verarbeiten können, ist das EM270/271 in der Lage, alle elektrischen Größen und Energien von zwei unabhängigen Drehstromverbrauchern oder alternativ sechs unabhängigen einphasigen Lasten zu messen.

Ist die Überwachung einer Einzellast notwendig (z. B. zur Trennung von Beleuchtung und anderen Verbrauchern), kann das EM270/271 jede elektrische Größe der beiden Lasten verarbeiten. Zusätzlich bietet der Doppel-Messwandlerzähler die Möglichkeit, einen virtuellen dritten Summenstromzähler beider Drehstromzähler zu bilden.



Messspannung

Auf jeder Seite des EM270/271 sind zwei Anschlussblöcke für die Spannungseingänge vorhanden. Somit lassen sich mehrere Geräte einfach in Reihe schalten. Dies spart Installationszeit sowie

Platz und es werden keine zusätzlichen Klemmen benötigt. Das gleiche Konzept wird für die seriellen Kommunikationsanschlüsse verwendet. Dies vereinfacht den Anschluss des seriellen Busses.



Abnehmbare Klemmen

Die abnehmbaren Klemmenblöcke ermöglichen eine Vorkonfektionierung der Anschlüsse.

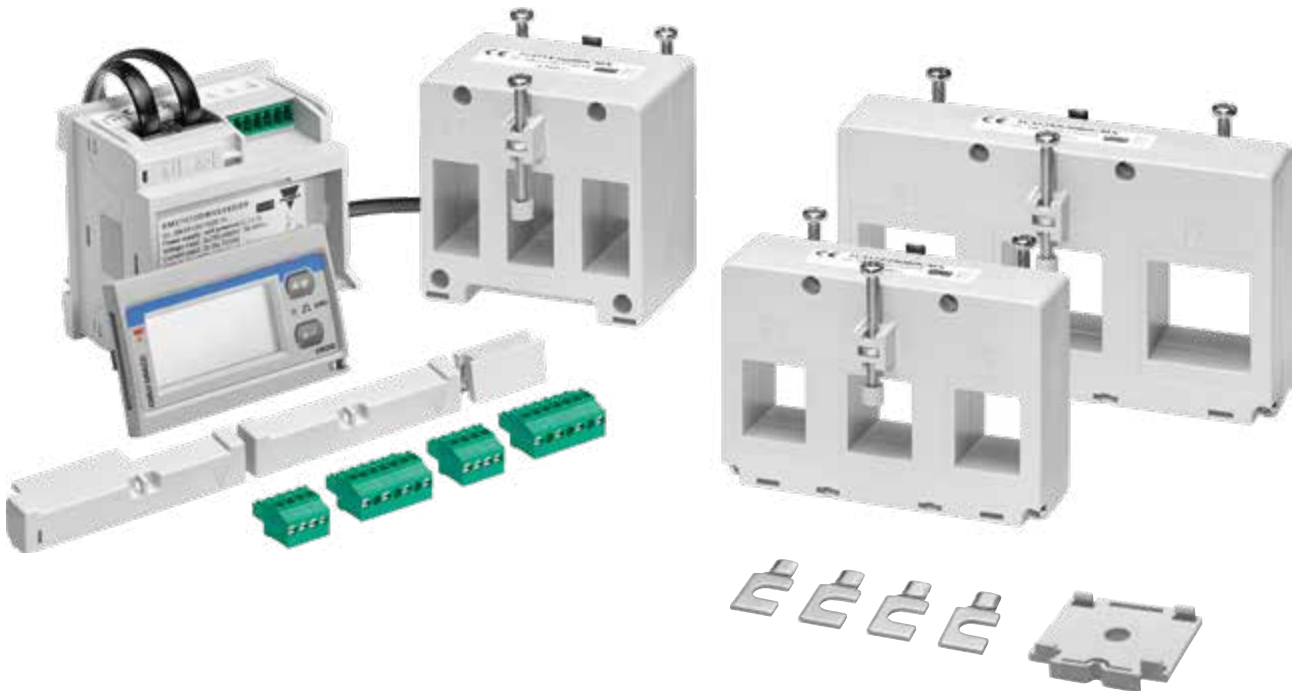
Der zweite ungenutzte Klemmblock für den Spannungseingang kann mit einer Blindabdeckung als Berührungsschutz versehen werden.



EM270/271

Doppel-Messwandlerzähler für Schnellmontage

Doppel-Messwandlerzähler EM270 mit Dreiwicklungs-Stromwandler TCD



Die TCD-Serie: Dreiwicklungs-Stromwandler für das EM270

Die für das EM270 konzipierte TCD-Serie umfasst drei Modelle für Ströme bis zu 160 AAC (15,5x25 mm), 250 AAC (21x25 mm) oder 630 AAC (31x31 mm). Mit einem Lochabstand von jeweils 25, 35 oder 45 mm entsprechen sie dem europäischen Standard für Leistungstrennschalter in Niederspannungsanlagen.

Eine moderne Mess- und Kommunikationslösung ermöglicht bei den TCD-Stromwandlern eine hohe Genauigkeit. Wird ein TCD-Stromwandler im Verteiler montiert und die Stromleitungen haben nicht die korrekte Phasenfolge und/oder Stromflussrichtung, kann dies über die Konfigurationsparameter des EM270 angepasst werden.

Im Lieferumfang ist Zubehör für verschiedene Montagearten enthalten: Metallklammern für den Schaltschrankbau, ein abnehmbarer Adapter für die DIN-Schienenmontage (sowohl senkrecht als auch parallel zur Schiene) sowie Schrauben für die direkte Montage auf Stromschienen.

Bestellnummern Doppel-Messwandlerzähler EM270

2x 3-phasig, Wandlermessung mit Dreiwicklungs-Stromwandler

Dual Modbus RTU	EM27072DMV53X2SX
S ₀ -Schnittstelle + Modbus RTU	EM27072DMV53X0SX

Bestellnummern Dreiwicklungs-Stromwandler TCD

Kabellänge	80 cm	150 cm	200 cm
Bis 160 AAC	TCD1X16080CMX	TCD1X160150CMX	TCD1X160200CMX
Bis 250 AAC	TCD1X25080CMX	TCD1X250150CMX	TCD1X250200CMX
Bis 630 AAC	TCD1X63080CMX	TCD1X630150CMX	TCD1X630200CMX

Doppel-Messwandlerzähler EM271 mit Retrofit-Stromwandler TCD...M



Einfache Integration in bestehende Anlagen: Die TCD...M-Serie für das EM271

Die Kombination aus dem Energiezähler EM271 und den teilbaren Stromwandlern der TCD...M-Serie ermöglicht auch bei beschränktem Raum die Messung, Zählung, Überwachung und Analyse von bis zu zwei dreiphasigen Lasten oder bis zu sechs Einzellasten von 60 bis 400 AAC.

Das EM271 ist gegen einen fehlerhaften Anschluss von Phase/Neutralleiter geschützt. Die Parameter für korrekte Phasenfolge sowie Stromflussrichtung können einfach konfiguriert werden. Die Inbetriebnahme erfolgt bei minimalem Montageaufwand betriebssicher und schnell. Gleichzeitig bleibt die einwandfreie Funktion des Zählers jederzeit gewährleistet.

Ein Set der TCD...M-Serie besteht aus einem Messumwandler sowie drei Umbau-Stromwandlern gleicher Stromstärke. Die Komponenten sind für eine einfache und betriebssichere Montage bereits vorverdrahtet. An einem EM271 können jeweils zwei TCD...M-Sets angeschlossen werden.

Bestellnummern Doppel-Messwandlerzähler EM271

2x 3-phasig, Wandlermessung mit Umbau-Stromwandler	
Dual Modbus RTU	EM27172DMV53X2SX
S ₀ -Schnittstelle + Modbus RTU	EM27172DMV53X0SX

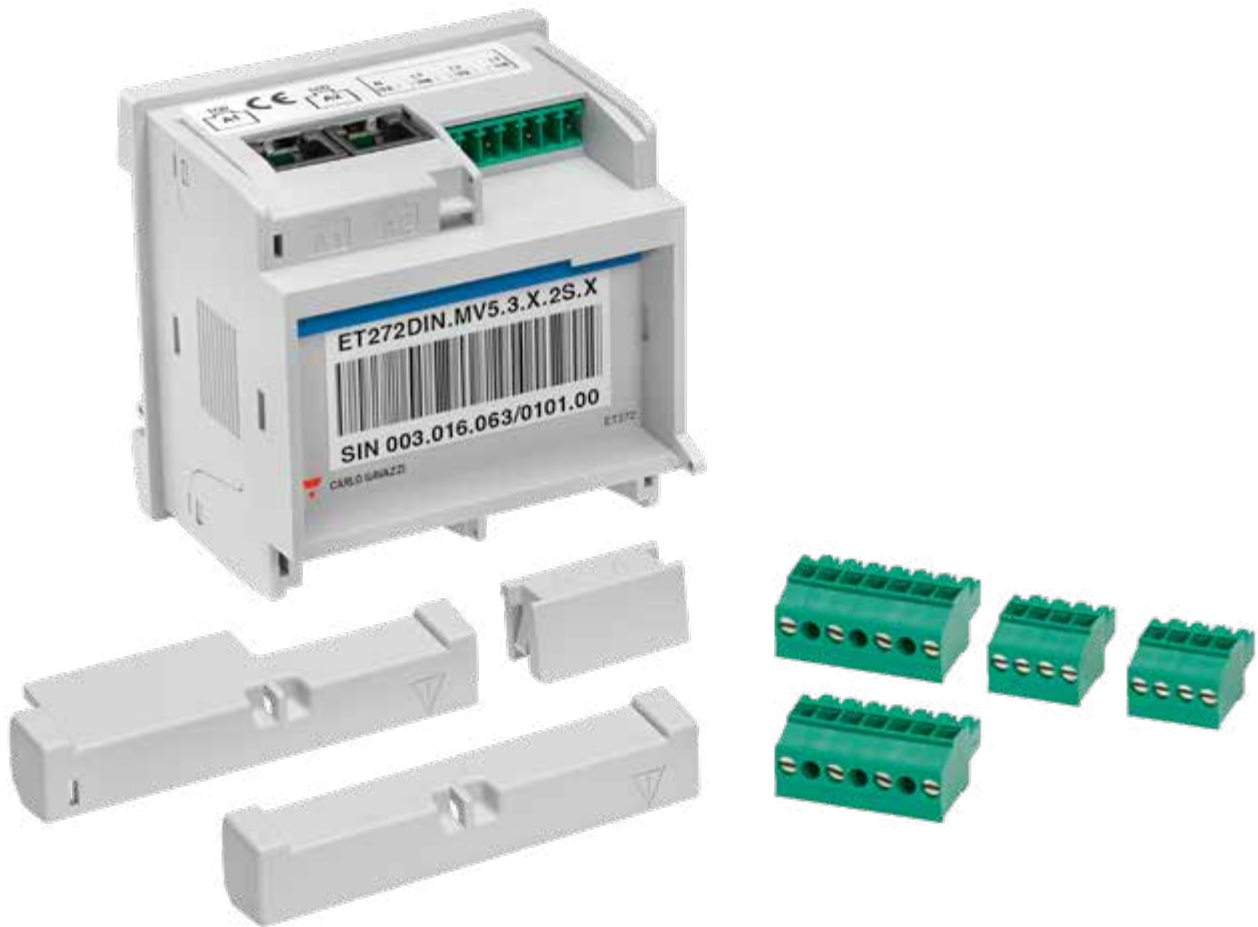
Bestellnummern Umbau-Stromwandler TCD...M

Kabellänge	80 cm
Bis 60 AAC	TCD0M6080CMX
Bis 100 AAC	TCD1M10080CMX
Bis 200 AAC	TCD2M20080CMX
Bis 400 AAC	TCD3M40080CMX

ET272

Retrofit Doppel-Messwandlerzähler

Doppel-Messwandlerzähler ET272 mit Retrofit-Stromwandler



Einfache Integration in bestehende Anlagen: Das ET272 mit Retrofit-Stromwandlern

Das ET272 ist ein Doppel-Messwandlerzähler ohne Display für ein- oder dreiphasige Systeme für DIN-Schienenmontage. Mit den Retrofit-Stromwandlern der TCD-Serie empfiehlt sich das ET272 insbesondere zur Integration in vorhandene Anlagen sowie Anlagen mit schwierigen Platzverhältnissen.

Innovativ ist die automatische Erkennung der Modbus-Adresse sowie Konfiguration in Verbindung mit dem Carlo Gavazzi Datenlogger VMU-C EM.

Mit diesen Eigenschaften ist das ET272 die ideale Lösung für Anwendungen, bei denen die Energieverteilung durch ein in Deckenhöhe abgehängtes Sammelschienensystem („Bus-Duct“) erfolgt, wie beispielsweise in Rechenzentren üblich. Die Verwendung von Barcode-Etiketten ermöglicht die komfortable Vergabe der Modbus-Adressen ohne Öffnen des montierten Abzweigkastens oder eine direkte Eingabe am Gerät.

Bei herkömmlichen Lösungen ist die Vergabe einer Modbus-Adresse und somit die Inbetriebnahme erst möglich,

nachdem die Sammelschiene und der Abzweigkasten inklusive Energiezähler installiert wurden. Der für die Konfiguration erforderliche direkte Zugang zum Messgerät ist dadurch extrem erschwert und zeitintensiv.

Im Gegensatz hierzu kann beim ET272 die Vergabe einer Modbus-Adresse unmittelbar vom Leitstand bzw. über den Datenlogger VMU-C EM erfolgen. Daher ist diese Lösung äußerst effektiv und wirtschaftlich für Energieeffizienz-anwendungen, speziell für Retrofit-Analysen.

Die Retrofit-Stromwandler TCD...M/TCDMM



Die TCD-Serie: Dreiwicklungs-Stromwandler für das ET272

Für das ET272 sind vier vorverkabelte Retrofit-Umbau-Stromwandlermodelle der TCD...M-Serie erhältlich. Sie erlauben die Messung und Analyse von bis zu zwei dreiphasigen Lasten oder bis zu sechs Einzellasten von 40 bis 400 AAC – auch unter beengten Platzverhältnissen.

Alternativ bietet Carlo Gavazzi das mit sechs Federklemmen ausgestattete Adaptermodul TCDMM für eine

flexible, anpassbare Verdrahtung an. In Verbindung mit maximal drei separat zu bestellenden Umbau-Stromwandlern CTV können Ströme bis zu 1000 AAC gemessen werden.

Das TCDMM wird vom EM271 selbsttätig erkannt. Zur Konfiguration muss vom Benutzer lediglich der Primärstromwert eingestellt werden (10 bis 1000 AAC).



Bestellnummern Doppel-Messwandlerzähler ET272

2x 3-phasig, ohne Display, Wandlermessung mit Umbau-Stromwandler	
Dual Modbus RTU	ET27272DMV53X2SX

Bestellnummern Umbau-Stromwandler

Umbau-Stromwandler TCD...M	
Kabellänge	80 cm
Bis 60 AAC	TCD0M6080CMX
Bis 100 AAC	TCD1M10080CMX
Bis 200 AAC	TCD2M20080CMX
Bis 400 AAC	TCD3M40080CMX
Adaptermodul TCDMM für Umbau-Stromwandler CTV	
Adaptermodul TCDMM	TCDMMXX80CMX
Umbau-Stromwandler CTV	
Kabellänge	180 cm
Bis 60 AAC	CTV1X60A333MV
Bis 100 AAC	CTV2X100A333MV
Bis 200 AAC	CTV3X200A333MV
Bis 400 AAC	CTV4X400A333MV
Bis 1000 AAC	CTV8X800A333MV

DIE VERTRIEBSGESELLSCHAFTEN IN EUROPA

BELGIEN

Carlo Gavazzi NV/SA
Mechelsesteenweg 311, B-1800 Vilvoorde
Tel: +32 2 257 4120
Fax: +32 2 257 41 25
sales@carlogavazzi.be

DÄNEMARK

Carlo Gavazzi Handel A/S
Over Hadstenvej 40, DK-8370 Hadsten
Tel: +45 89 60 6100
Fax: +45 86 98 15 30
handel@gavazzi.dk

DEUTSCHLAND

Carlo Gavazzi GmbH
Pforstr. 10-14
D-64293 Darmstadt
Tel: +49 6151 81000
Fax: +49 6151 81 00 40
info@gavazzi.de

FINNLAND

Carlo Gavazzi OY AB
Petaksentie 2-4, FI-00661 Helsinki
Tel: +358 9 756 2000
Fax: +358 9 756 20010
myynti@gavazzi.fi

FRANKREICH

Carlo Gavazzi Sarl
Zac de Paris Nord II, 69, rue de la Belle
Etoile, F-95956 Roissy CDG Cedex
Tel: +33 1 49 38 98 60
Fax: +33 1 48 63 27 43
french.team@carlogavazzi.fr

GROSSBRITANNIEN

4.4 Frimley Business Park
Frimley, Camberley, Surrey GU16 7SG
Great Britain
Tel: +44 1 276 854 110
Fax: +44 1 276 682 140
sales@carlogavazzi.co.uk

ITALIEN

Carlo Gavazzi SpA
Via Milano 13, I-20020 Lainate
Tel: +39 02 931 761
Fax: +39 02 931 763 01
info@gavazziacbu.it

NIEDERLANDE

Carlo Gavazzi BV
Wijkermeerweg 23
NL-1948 NT Beverwijk
Tel: +31 251 22 9345
Fax: +31 251 22 60 55
info@carlogavazzi.nl

NORWEGEN

Carlo Gavazzi AS
Melkeveien 13, N-3919 Porsgrunn
Tel: +47 35 93 0800
Fax: +47 35 93 08 01
post@gavazzi.no

ÖSTERREICH

Carlo Gavazzi GmbH
Ketzergasse 374, A-1230 Wien
Tel: +43 1 888 4112
Fax: +43 1 889 10 53
office@carlogavazzi.at

PORTUGAL

Carlo Gavazzi Lda
Rua dos Jerónimos 38-B
P-1400-212 Lisboa
Tel: +351 21 361 7060
Fax: +351 21 362 13 73
carlogavazzi@carlogavazzi.pt

SCHWEDEN

Carlo Gavazzi AB
V:a Kyrkogatan 1
S-652 24 Karlstad
Tel: +46 54 85 1125
Fax: +46 54 85 11 77
info@carlogavazzi.se

SCHWEIZ

Carlo Gavazzi AG
Verkauf Schweiz/Vente Suisse
Sumpfstrasse 3
CH-6312 Steinhausen
Tel: +41 41 747 4535
Fax: +41 41 740 45 40
info@carlogavazzi.ch

SPANIEN

Carlo Gavazzi SA
Avda. Iparraguirre, 80-82
E-48940 Leioa (Bizkaia)
Tel: +34 94 480 4037
Fax: +34 94 431 6081
gavazzi@gavazzi.es

DIE VERTRIEBSGESELLSCHAFTEN IN AMERIKA

USA

Carlo Gavazzi Inc.
750 Hastings Lane
Buffalo Grove, IL 60089-6904, USA
Tel: +1 847 465 6100
Fax: +1 847 465 7373
sales@carlogavazzi.com

KANADA

Carlo Gavazzi Inc.
2660 Meadowvale Boulevard
Mississauga, ON L5N 6M6, Canada
Tel: +1 905 542 0979
Fax: +1 905 542 22 48
gavazzi@carlogavazzi.com

MEXICO

Carlo Gavazzi
Mexico S.A. de C.V.
Calle La Montaña no. 28
Fracc. Los Pastores
Naucalpan de Juárez, EDOMEX CP 53340
Tel & Fax: +52.55.5373.7042
mexicosales@carlogavazzi.com

BRASILIEN

Carlo Gavazzi
Automação Ltda.
Av. Francisco Matarazzo, 1752
Conj. 2108 – Barra-Funda
São Paulo/SP – CEP 05001-200
Tel: +55 11 3052 0832
Fax: +55 11 3057 1753
info@carlogavazzi.com.br

DIE VERTRIEBSGESELLSCHAFTEN IN ASIEN UND PAZIFIK

SINGAPUR

Carlo Gavazzi Automation
Singapore Pte. Ltd.
61 Tai Seng Avenue #05-06
Print Media Hub @ Paya Lebar iPark
Singapore 534167
Tel: +65 67 466 990
Fax: +65 67 461 980
info@carlogavazzi.com.sg

MALAYSIA

Carlo Gavazzi Automation
(M) SDN. BHD.
D12-06-G, Block D12
Pusat Perdagangan Dana 1
Jalan PJU 1A/46, 47301 Petaling Jaya
Selangor, Malaysia
Tel: +60 3 7842 7299
Fax: +60 3 7842 7399
sales@gavazzi-asia.com

CHINA

Carlo Gavazzi Automation
(China) Co. Ltd.
Unit 2308, 23/F.
News Building, Block 1, 1002
Middle Shennan Zhong Road
Shenzhen, China
Tel: +86 755 83699500
Fax: +86 755 83699300
sales@carlogavazzi.cn

HONG KONG

Carlo Gavazzi
Automation Hong Kong Ltd.
Unit 3 12/F Crown Industrial Bldg.
106 How Ming St., Kwun Tong
Kowloon, Hong Kong
Tel: +852 23041228
Fax: +852 23443689

DIE FERTIGUNGSTÄTTEN

DÄNEMARK

Carlo Gavazzi Industri A/S
Hadsten

MALTA

Carlo Gavazzi Ltd
Zejtun

ITALIEN

Carlo Gavazzi Controls SpA
Belluno

LITAUEN

Uab Carlo Gavazzi Industri Kaunas
Kaunas

CHINA

Carlo Gavazzi Automation
(Kunshan) Co., Ltd.
Kunshan

DIE FIRMENZENTRALE

ITALIEN

Carlo Gavazzi Automation SpA
Via Milano, 13
I-20020 Lainate (MI)
Tel: +39 02 931 761
info@gavazziautomation.com



CARLO GAVAZZI
Automation Components

Energy to Components!

www.gavazziautomation.com

