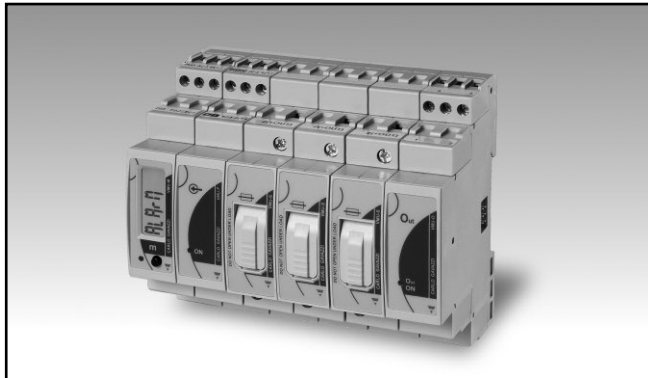


Energiemanagement Steuerungslösung für PV Applikationen Typ Eos-Array Lite



- Modulares System zur Lokalen Steuerung von Photovoltaikanlagen
- Max. Konfiguration: 17 DIN-Module entspricht einer Max. Breite von 280 mm
- Software EOS-ArrayLSoft (Freeware) für einfache Konfiguration und Kontrolle
- Eos-Array besteht aus max. 17 einzel- Modulen
- Ein Eos-Array Master (VMU-ML) kann max.:
 - 1 x VMU-P;
 - 15 x VMU-S;
 - 1 x VMU-O verwalten;
 - 1 x VMU-1

VMU-ML, Mastermodul



- Mastermodul zur Steuerung der Kommunikation
- RS485 Schnittstelle für externe Kommunikation (Modbus)
- Lokaler (interner) Kommunikationsbus zur Verwaltung von bis zu 15 gemischten VMU-S0, VMU-P und VMU-O Modulen
- Virtuelle und reale Sollwert-Einstellung vereinbar verfügbarer Variable
- 6stelliges Display
- Stromversorgung 12-28 VDC
- Abmessungen: 1-DIN Modul
- Schutzgrad (Vorderseite): IP40

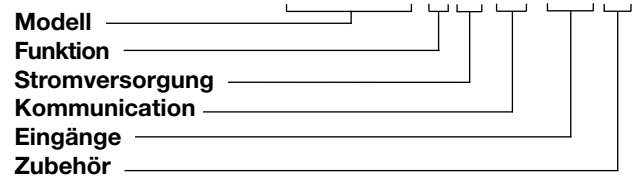
Produktbeschreibung

EOS-Array Lite ist ein modulares System hauptsächlich zur Strom- und Spannungssteuerung einer Photovoltaik-Anlage. Zentraleinheit ist das VMU-ML Mastermodul, welches das Management des externen Kommunikation sowie des internen Bussystem für die Module VMU-S0, VMU-P (beide Messmodule) und VMU-O durchführt. VMU-ML vergibt den bis zu 15 weiteren

Modulen automatisch eigene, lokale Adressen und sammelt alle von den Messmodulen VMU-S0 und VMU-P kommenden Messdaten. Mit den in den Modulen VMU-O enthaltenen Ausgangsrelais kann VMU-ML bis zu einem echten Alarm verwalten. Gehäuse für Montage auf DIN-Schiene, Schutzgrad (Vorderseite) IP40.

Bestellcode

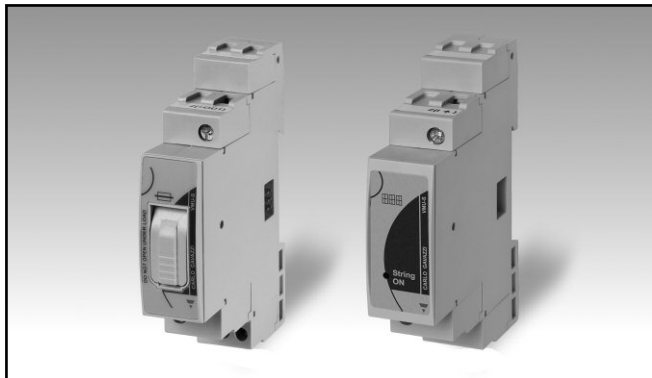
VMU-M L A S1 XX X



Typenwahl

Funktion	Stromversorgung	Schnittstelle	Eingänge
L: Lite (*)	A: Von 12 bis 28VDC (*)	S1: RS485 Modbus	XX: keine
Zubehör	(*) Standard		
X: kein			

VMU-S0, Stringmessmodul



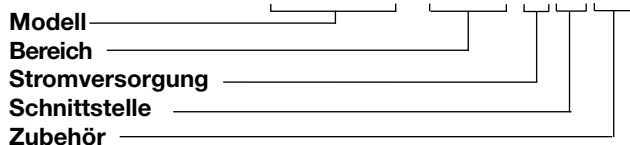
- Direkte DC Spannungsmessung bis zu 1000V
- Direkte DC Strommessung bis zu 16A bis zu 30A ohne Sicherung
- Datengröße für momentane Messgrößen: 4stellig
- Momentane Messgrößen: V, A.
- Genauigkeit: $\pm 0,5$ RDG (Strom/Spannung)
- Hilfsstromversorgung vom Mastermodul VMU-ML
- Stringalarmverwaltung durch Mastermodul VMU-ML
- Integrierter 10,3x38mm Sicherungshalter für Stringschutz
- Sicherungsfall- Erkennung mit Mastermodul VMU-ML
- Abmessungen: 1-DIN Modul
- Schutzgrad (Vorderseite): IP40

VMU-S0, Produktbeschreibung

Messmodul mit eingebautem Schutzsicherungshalter (die Sicherung wird nicht mitgeliefert); Modul zum Messen von Messgrößen in Solar-/PV-Applikationen, wie bspw. DC Strom und-Spannung. Die Ein/Ausgänge für Strom als auch die Spannungseingänge wurden so ausgelegt, dass Anschluss der Strings vereinfacht wird. Direktanschluss ist bis zu

16A oder 30A möglich. Außerdem ist die Einheit mit einer Seriellen Schnittstelle zu internen Kommunikation ausgestattet. Das Management der Alarme, der Sicherungsfall-Erkennung und der Kommunikation erfolgt durch das Mastermodul VMU-ML. Gehäuse Montage auf DIN-Schiene, Schutzgrad (Vorderseite) IP40.

Bestellcode **VMU-S0 AV10 X S FX**



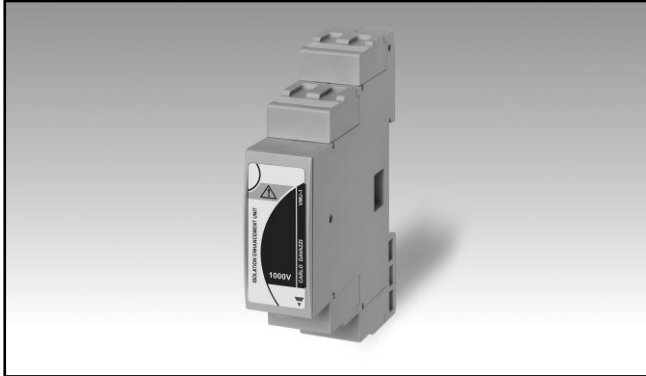
Typenwahl

Bereich	Stromversorgung	Schnittstelle	Zubehör
AV10: 1000V DC 16A (Direktanschluss) (*)	X: 12 bis 28VDC, Eigenstromversorgung durch VMU-M	S: interner Kommunikationsbus (nur VMU-ML kompatibel) (*)	XX: kein (ohne Sicherungshalter)
AV30: 1000V DC, 30A (Direktanschluss) (**). "Option" "XX".			FX: mit Sicherungshalter (*)

(*) Standard

(**) auf Anfrage

VMU-1, Vorrichtung zur Isolierverstärkung



- Isolierverstärkung von Spannungsmesseingängen zur Masse von VMU-S: von 800VDC (ohne VMU-1) bis max. 1000VDC
- Abmessungen: 1-DIN-Modul
- Schutzart (Vorderseite): IP40

Produktbeschreibung

Vorrichtung zur Isolierverstärkung, verwendet in Kombination mit VMU-Modulen. VMU-1 erlaubt die Verstärkung der Isolierung von Spannungsmesseingängen zur Masse von 800VDC

bis 1000VDC. Das Modul wird zwischen dem ersten VMU-S und allen weiteren VMU-Modulen montiert. Gehäuse zur Montage auf DIN-Schiene, Schutzart IP40 (Vorderseite).

Bestellcode

VMU-1 1000

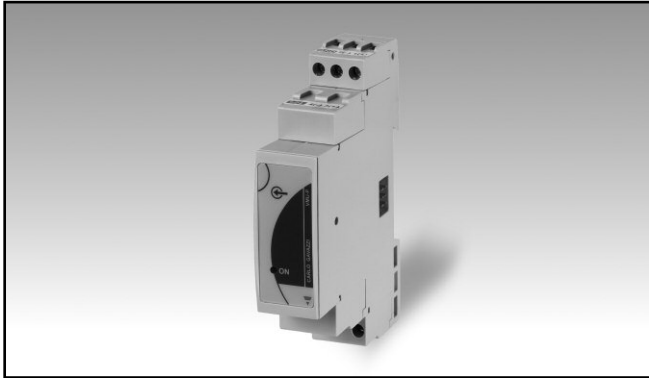
Standard-Modell

Typenwahl

Standard-Modell

Isolierspannung 1000V: Isolierverstärkung an Spannungsmesseingängen VMU-S zur Masse von 800VDC (ohne Modul) bis 1000VDC. Hinweis: nur ein VMU-1 ist für Eos-Array

VMU-P, Umgebungsvariablen Einheit



- Messungen: PV- Modul Temperatur, oder Lufttemperatur, Sonneneinstrahlung
- Einer Eingang für Temperaturfühler: Pt100 oder Pt1000
- Einer 120mV oder 20mA DC-Eingang skalierbar zur Messung der Sonneneinstrahlung
- Interner Kommunikationsbus (nur VMU-ML kompatibel)
- Hilfsstromversorgung vom Mastermodul VMU-ML
- Abmessungen: 1-DIN Modul
- Schutzgrad (Vorderseite): IP40

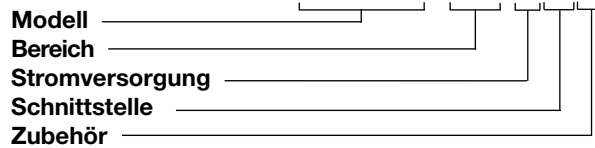
Produktbeschreibung

Modul, geeignet für die Messung von Umweltmessgrößen, in PV-Applikationen, wie bspw. PV Modultemperatur, Lufttemperatur, Sonneneinstrahlung. Das Modul besitzt außerdem

eine spezielle serielle Schnittstelle zur internen Bus-Kommunikation mit dem Mastermodul VMU-ML. Gehäuse für Montage Schiene, Schutzgrad (Vorderseite) IP40.

Bestellcode

VMU-P 1TI X S X

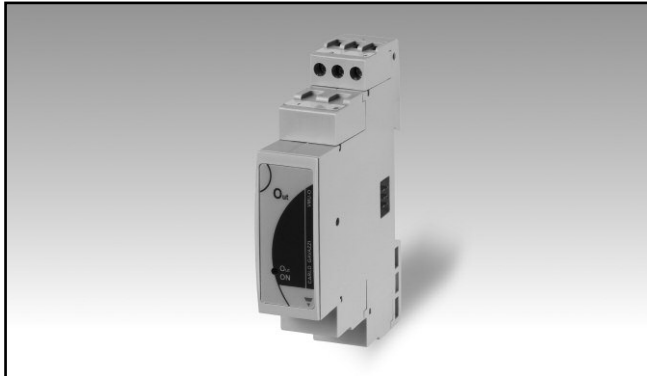


Typenwahl

Bereich	Stromversorgung	Schnittstelle	Zubehör
1TI: 1 Eingang "Pt" für Temperaturtypensonde, mV Sonneneinstrahlung (*) 1 Eingang "Pt" für Temperaturtypensonde, mA Sonneneinstrahlung (*)	X: 12 bis 28VDC, Eigenstromversorgung durch VMUM	S: interner Kommunikationsbus (nur VMU-ML kompatibel) (*)	X: kein

(*) Standard

VMU-O, Relaisausgangseinheit



- Einer Relaisausgang - VMU-ML (Mastermodul) gesteuert
- Hilfsstromversorgung vom Mastermodul VMU-ML
- Abmessungen: 1-DIN Modul
- Schutzgrad (Vorderseite): IP40

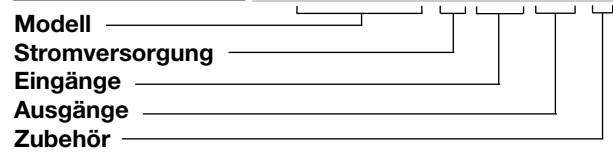
Produktbeschreibung

Die Relaisausgangseinheit ist für den Einsatz in Verbindung mit VMU-ML Modulen vorgesehen. Mit jedem Modul VMU-O ist es möglich, zu einem System auf VMU-ML Basis jeweils einen

Relaisausgang hinzuzufügen, um lokale Alarmer zu verwalten. Gehäuse für Montage DIN-Schiene, Schutzgrad (Vorderseite) IP40.

Bestellcode

VMU-O X XX R1 X



Typenwahl

Stromversorgung	Eingänge	Ausgänge	Zubehör
X: 12 bis 28VDC, Eigenstromversorgung durch VMU-ML (*)	XX: keine	R1: 1 Relaisausgang (*)	X: kein

(*) Standard

VMU-ML Spezifikation Display und LED

Display Typ Informationsanzeige	1 Zeile (max: 6 stellig) LCD, Zifferhöhe: 7mm 4 stellig.	kation. Blinkend Grün: RS485 Busskommunikation. Rot: Alarmsituation 1Hz Blinken Rot/Grün: Alarm im Bussystem (Wiederholfrequenz 1Hz)
LED Typ Zustand und Farbe	Zweifarbige Dauerhaft ON Grün: Betriebsspannung aktiv, keine RS485 Buskommuni-	

VMU-P Spezifikation LED

LED Typ Zustand und Farbe	Mehrfarbig Grün: aktive Stromversor- gung.	Weiß: die Einheit wird vom VMU-ML Modul zum Lesen und Anzeigen der Daten eingeschaltet.
--	--	--

VMU-O Spezifikation LED

LED Typ Zustand und Farbe	Mehrfarbig Grün: die Stromversorgung steht auf AN Weiß: die Einheit wird vom VMU-ML Modul zum Lesen und Anzeigen der Daten eingeschaltet.	Blau: einer Digitalausgang ist aktiviert. Wiederholend von Blau bis zu beliebig anderer Farbe: Die Einheit zeigt den Modulzustand gemäß der obigen Farbliste an. (Wiederholfrequenz 1Hz)
--	---	---

VMU-ML Spezifikation Eingang

Keypad	1 Drucktaste für Mess- größendurchlauf und für Programmierung einiger Parameter.	Die volle kann nur mit Eos- ArrayLSoft durchgeführt werden.
---------------	---	---

VMU-S0 Spezifikation Eingang

Messeingänge Stromtyp Strombereich	1 (shunt Widerstand) AV10 Bereich: 16A DC bis 40°C, 15A bis 50°C, 14A bis 55°C, 12A bis 60°C, 10A @ 65°C AV30 Bereich: 30A DC bis 55°C, 25A DC @ 60°C, 20A DC @ 65°C	Strom Energie Startstrom Spannungsstart	20V bis 1000V ±(1% BE + 2 stellig) ±(1% BE) 0.2A 10V
Spannung	AV10 Bereich: 1000V DC AV30 Bereich: 1000V DC	Temperaturdrift Abtastrate	≤200ppm/°C 2 Sek.
Genauigkeit Strom	(@25°C ±5°C, R.F. ≤60%) ±(0.5%BE + 2 stellig) von 0,05A bis 16A	Messgrößenformat Momentanmessgrößen Auflösung	4 Stellig (A), 5 Stellig (V) 0.1V; 0.01A.
Spannung	±(0.5%BE + 2 stellig) von 20V bis 1000V	Max. und Min. Datenformat Eingangsimpedanz AV10 Bereichskode	Siehe "Messgrößenformat"
Startstrom Spannungsstart AV30 Bereichskode Strom	0,05A 10V ±(0.5%BE + 2 stellig) von 0.2A bis 30A	Spannung Strom	> 2,5MΩ < 0.006Ω(+ Sicherungs- impedanz) @ 0.5 Nm (Schrau- bendrehmoment). Die maximale Verlustleistung darf 2W nicht überschrei- ten.
Spannung	±(0.5%BE + 2 stellig) von		



VMU-S0 Spezifikation Eingang (forts.)

AV30 Bereichskode Spannung Strom	> 2,5MΩ < 0,003Ω@ 0.5 Nm (Schraubendrehmoment).	Schutz Sicherungshalter Sicherungstyp Sicherungsgröße Sicherungsstrom	In das Modul integriert gPV 10.3x38mm (IEC60269-1-6) Sicherung wird NICHT mitgeliefert. Anmerkung: Der Sicherungs Bemessungsstrom muss $\geq 1,4 I_{sc}$ bei 45°C Umgebungstemperatur sein. Für weitere Details, inkl. Derating aufgrund von höherer Umgebungstemperatur, siehe technische Daten des Sicherungsherstellers.
Überlastspannung kontinuierlich Für 500ms Auf die Erde	1100V 1600V 800V (erweitert auf 1000V bei kombiniertem Gebrauch von VMU-1. 1000V-Gerät)		
Überlaststrom kontinuierlich für 1s	AV10 Bereich: 16A AV30 Bereich: 30A AV10 Bereich: Max 100A AV30 Bereich: Max 150A		

VMU-P Spezifikation Eingang

Temperaturdrift	$\leq 200 \text{ppm}/^\circ\text{C}$	Impedanz Überlast Dauer Für 1s Isolation	> 30KΩ 10VDC (Messung bis zu 1V auf Display- und Kommunikationsbus verfügbar) 20VDC Siehe Tabelle „Isolation zwischen Eingängen und Kommunikationsbus“
Messgrößenformat Momentanmessgrößen Auflösung	4 stellig (Temperatur, Sonneneinstrahlung) 0.1°C/0.1°F; 1W/m², 1W/ft²		
Max. und min. Datenformat	Siehe "Messgrößenformat"	Sensoreingang Sonneneinstrahlung (Bereich: 1TC) Anzahl der Eingänge Bereich Genauigkeit (@25°C ±5°C, R.F. ≤60%) (Display + RS485) Temperaturdrift Skalierungsfaktor Betriebsmodus Dezimalstellenposition Impedanz Überlast Dauer Für 1s Isolation	1 0 bis 20mVDC ±(0.2%BE+1Stellig) 0% bis 25% FS; ±(0.1%BE+1Stellig) 25% bis 120% FS. ±150ppm/°C Doppelanzeige: - Eingang: Programmierbarer Bereich von 0 bis 9999 (mVDC) - Display: Programmierbarer Bereich von 0,000 bis 9,999 (kW/m², kW/ft²) Fest. $\leq 23\Omega$ 50mADC (Messung bis zu 25mA auf Display- und Kommunikationsbus verfügbar) 150VDC Siehe Tabelle „Isolation zwischen Eingängen und Kommunikationsbus“
Temperaturfühlereingang Anzahl der Eingänge Temperaturfühler Anzahl der Adern Leitungskompensation Genauigkeit (@25°C ±5°C, R.F. ≤60%) (Display + RS485) Temperaturdrift Technische Einheit Isolation	1 Pt100 oder Pt1000 Bis zu 3-adrigem Anschluss Bis zu 10Ω. Siehe Tabelle „Temperatur-eingangseigenschaften“ ±150ppm/°C °C oder °F wählbar Siehe Tabelle „Isolation zwischen Eingängen und Kommunikationsbus“		
Sensoreingang Sonneneinstrahlung (Bereich: 2TI) Anzahl der Eingänge Bereich Genauigkeit (@25°C ±5°C, R.F. ≤60%) Temperaturdrift Skalierungsfaktor Betriebsmodus Dezimalstellenposition	1 0 bis 120mVDC (Display + RS485) ±(0.2%BE+1Stellig) 0% bis 25% FS; ±(0.1%BE+1Stellig) 25% bis 120% FS. ±150ppm/°C Doppelanzeige: - Eingang: Programmierbarer Bereich von 0 bis 999,9 (mVDC) - Display: Programmierbarer Bereich von 0,000 bis 9,999 (kW/m², kW/ft²) Fest.		

VMU-P Eigenschaften Temperaturfühlereingang

Sonde	Bereich	Genauigkeit (@25°C ±5°C, R.F. ≤60%)	Min. Anzeige	Max. Anzeige
Pt100	-50°C bis +200.0°C	±(0.5%RDG +5DGT)	-50.0	+200.0
Pt100	-58°F bis +392°F	±(0.5%RDG +5DGT)	-58.0	+392.0
Pt1000	-50°C bis +200.0°C	±(0.5%RDG +5DGT)	-50.0	+200.0
Pt1000	-58°F bis +392°F	±(0.5%RDG +5DGT)	-58.0	+392.0

VMU-ML Spezifikation Ausgang

RS485	Slave-Funktion	Interner Kommunikationsbus	Interner Kommunikationsbus zu den VMU-S0, VMU-P und VMU-O Modulen, für die das VMU-ML Modul die Masterfunktion in einer lokalen Installation ausführt. Das VMU-ML Modul kann folgende Informationen vom internen Bus sammeln: - Alle am Bus verfügbaren Messgrößen; - Fehlerhafte PV-Spannungs- und Strompolarität; - Zustand von PV-Modulen. Die lokale Adresse der Module VMU-S0, VMU-P und VMU-O wird vom Mastermodul VMU-ML automatisch auf Basis ihrer Positionen zugewiesen. Das Mastermodul kann bis zu 15 Adressen (weitere Module) verwalten. Siehe Tabelle „Isolation zwischen Ein- und Ausgängen“.
Typ	Multidrop, bidirektional (statische und dynamische Messgrößen)		
Anschlüsse	2-adrig. Max. Entfernung 1000m	Isolation	
Adressen	247, wählbar mit dem Druckknopf auf der Vorderseite		
Protokoll	MODBUS/JBUS (RTU)		
Daten (bidirektional)	Alle Messgrößen, siehe Tabelle „Liste der Messgrößen, die an ... angeschlossen werden können“ in der VMU-S0 Unterlage		
Dynamisch (nur Lesen)			
Statisch (nur Schreiben)	Alle Konfigurationsparameter.		
Datenformat	1 Start Bit, 8 Daten Bits, Keine Parität, 1 Stopp Bit		
Baudrate	Wählbar: 9600, 19200, 38400, 115200 bits/s		
Treibereingangleistung	Parität: keine		
Besondere Funktionen	1/5 Ladungseinheit. Höchstens 160 Sender-Empfänger am selben Bus.		
Isolation	Keine. Siehe Tabelle „Isolation zwischen Ein- und Ausgängen“		

VMU-O Spezifikation Ausgänge

Höchstzahl der von jedem einzelnen VMU-ML Modul verwalteten Module	Bis zu 1	Typ	Relais vom Typ SPST AC 1-5A @ 250VAC AC 15-1A @ 250VAC Siehe Tabelle „Isolation zwischen Ein- und Ausgängen“
Relaisausgänge	1 Alarmzustellung als String-Alarm und andere Alarme (siehe Tabelle „Liste der Messgrößen, die an ... angeschlossen werden können“)	Isolation	
Anzahl der Ausgänge			
Zweck			

Hauptfunktionen

<p>Anzeigen VMU-ML Modul</p> <p>Bei Wahl eines VMU-S0 Moduls</p> <p>Bei Wahl eines VMU-P Moduls</p> <p>Bei Wahl eines VMU-O Moduls</p>	<p>1 Parameter pro Seite Siehe „Gespeicherte Einstellung der Messgrößen von ...“ und „Alarm- und Diagnostikmeldungen“.</p> <p>Alle Informationen bezüglich des String-Zustands werden mit der Fronttaste gewählt (siehe „Liste der Messgrößen, die an ... können“).</p> <p>Alle Informationen bezüglich des Zustand von Umgebungssensoren werden mit der Fronttaste gewählt (siehe „Liste der Messgrößen, die an ... können“).</p> <p>Alle Informationen bezüglich des Zustands des Ausgangs werden mit der Fronttaste gewählt (siehe „Liste der Messgrößen, die an ... können“).</p>		<p>zwei String-Steuerungen gibt (VMU-S0 Einheiten). Der höchste Wert der gemessenen String-Leistung unter den verfügbaren wird als Bezugswert verwendet. Der Einstellwertalarm ist ein Wert, der vom Benutzer als Prozentsatz des Bezugswerts eingestellt werden kann, unter dem die Alarmbedingung besteht.</p> <p>- Durchschnittswertsteuerung: Jede Stringleistung wird von dem lokalen VMU S Modul einzeln überwacht. Im VMU-ML System werden alle gleichzeitig von jedem VMU-S0 Modul kommenden Werte erfasst, um den „durchschnittlichen“ Wert zu berechnen. Der Grenzwert wird prozentual auf den errechneten Durchschnittswert gesetzt. Die anomale Bedingung wird erfasst, wenn die gemessene Momentleistung des Strings sich außerhalb des eingestellten Fensteralarms befindet. Der Alarm aktiviert mit Bezugnahme auf den fehlerhaften String entweder einen Relaisausgang (nur bei „VMU-O“ Anschluss) oder/und eine Meldung, die mit dem RS485 Kommunikationsport an das Erfassungssystem übertragen wird...</p> <p>Der Alarm kann als String-Leistungssteuerung eingestellt werden, der Wert ist als Prozentsatz (des gemessenen String-Werts) von 0,1 bis 199,9 programmierbar. Die Alarme können auch auf Stringspannung gesetzt werden.</p>
<p>Passwort</p> <p>1 Stufe 2 Stufe</p>	<p>Nummerncode für max. 4 Digits; 2 Schutzstufen für die Datenprogrammierung: Passwort „0“, kein Schutz; Passwort von 1 bis 9999, alle Daten sind geschützt.</p>		
<p>Alarme Anzahl der Alarme</p> <p>Alarmbetriebsart</p> <p>Alarmtyp</p> <p>Sollwert-Einstellung</p> <p>Hysterese Einschaltverzögerung Schaltzustand unbetätigt</p> <p>Min. Ansprechzeit</p>	<p>1, Unabhängig für jede einzelne verfügbare Variable (siehe Tabelle „Liste der Messgrößen, die angeschlossen werden können“)</p> <p>Virtueller Alarm, echter Alarm</p> <p>Überschreiten, Unterschreiten (siehe Tabelle „Liste der Messgrößen, die angeschlossen werden können“)</p> <p>von 0 bis 100% der Anzeigenskala</p> <p>von 0 zur vollen Skala</p> <p>Wählbar; nicht erregt oder erregt</p> <p>≤700ms, Einstellung der Einschaltverzögerung: „0 s“.</p>	<p>String-Fensteralarm</p> <p>Weitere Messgrößenalarme</p>	
<p>String-Steuerung Funktionsaktivierung Funktionswahl</p> <p>Funktionsbeschreibung</p>	<p>Aktivierung: NEIN/JA Anpassung Match-max Anpassung Durchschnittswertsteuerung Anpassung Match-max: Diese Funktion ist nur hilfreich, wenn es mindestens</p>	<p>Sicherungsfall- Erkennung (nur AV10 Bereichskode)</p> <p>Falscher PV Modulanschluss</p>	<p>Übertragung der Warnmeldung über den internen Bus zum VMU-M Mastermodul.</p> <p>Übertragung der Warnmeldung über den internen Bus zum VMU-M Mastermodul.</p>

Isolation zwischen Ein- und Ausgängen

Module		Alle	VMU-ML		VMU-P		VMU-O	VMU-S0		
	Art des Ein- / Ausgangs	Lokaler Bus	DC Stromversorgung	RS485	Temperatur: Ch1	Sonneneinstrahlung	Relaisausgang: Ch1	Eingangsstring (V-)	Eingangsstring (A+)	Ausgangsstring (A+)
Alle	Lokaler Bus	-	0kV	0kV	0kV	0kV	4kV	4kV	4kV	4kV
VMU-ML	DC Stromversorgung	0kV	-	0kV	0kV	0kV	4kV	4kV	4kV	4kV
	RS485	0kV	0kV	-	0kV	0kV	4kV	4kV	4kV	4kV
VMU-P	Temperatur: Ch1	0kV	0kV	0kV	-	0kV	4kV	4kV	4kV	4kV
	Sonneneinstrahlung	0kV	0kV	0kV	0kV	-	4kV	4kV	4kV	4kV
VMU-O	Relaisausgang: Ch1	4kV	4kV	4kV	4kV	4kV	-	4kV	4kV	4kV
VMU-S0	Eingangsstring (V-)	4kV	4kV	4kV	4kV	4kV	4kV	-	4kV	>5MΩ
	Eingangsstring (A+)	4kV	4kV	4kV	4kV	4kV	4kV	4kV	-	4kV
	Ausgangsstring (A+)	4kV	4kV	4kV	4kV	4kV	4kV	>5MΩ	4kV	-

0kV	Ein- / Ausgänge sind nicht isoliert. Verwenden Sie nur potentialfreie Schalter und Kontakte.
4kVrms	EN61010-1, IEC60664-1 - Überspannungsklasse III, Verschmutzungsgrad 2, Doppelisolation an Systemen mit max. 300Vrms an Erde
4kVrms	IEC60664-1 – Bei Verwendung von einer Schutzvorrichtung mit Klemmspannung ≤4KV (integr. Überspannungsschutz) kann das System als für die Stringausgangsspannung bis zu 1000V (800V auf die Erde) Isolationsverstärkt angesehen werden. IEC60664-1, IEC61730-2 Klasse B: Surge Test Stossspannungen 1,2/50µsec: 6000V.
4kV	Ohne Sicherung! Entfernen Sie die Sicherung nur wenn das Trennschalter ausgeschaltet ist. Die Sicherung dient als Überstromschutz und nicht als Trennvorrichtung.

Allgemeine Spezifikationen

Betriebstemperatur	Siehe die Tabelle "Stromstring gegen Betriebstemperatur"	Immunität leitungsgeführten Störgrößen	EN61000-4-6: 10V von 150KHz bis 80MHz; EN61000-4-5: 500V an Stromversorgung; 4kV an Stringeingängen.
Lagertemperatur	-30 bis +70°C (-22°F bis 158°F) (R.F. < 90% nicht kondensierend @ 40°C)	Surge	
Überspannungskategorie	Kl. III (IEC 60664, EN60664) Für Eingänge vom String: entspricht Kl. I, verstärkte Isolation.	EMV (Emission) Funkstörung	Gemäß EN61000-6-3 Gemäß CISPR 22
Isolation (für 1 Minute)	Siehe Tabelle „Isolation zwischen Ein- und Ausgängen“	Standardkonformität Sicherheit	IEC60664, IEC61010-1 EN60664, EN61010-1
Dielektrische Stärke	4000 VAC RMS für 1 Minute	Zulassungen	CE, cULus Listed
Rauschunterdrückung Gleichtaktunterdrückung	> 65 dB, 45 bis 65 Hz	Gehäuse Abmessungen (LxHxT) Material	17,5 x 90 x 67 mm Noryl, selbstlöschend: UL 94 V-0
EMV (Immunität) Elektrostatische Entladungen	Gemäß EN61000-6-2 EN61000-4-2: 8kV Luftentladung, 4kV Kontakt;	Montage	DIN-Rail
Elektromagnetische Störimmunität	EN61000-4-3 : 10V/m von 80 bis 3000MHz; EN61000-4-4: 4kV an Stromversorgungsleitungen, 2kV an Signalleitungen;	Schutzklasse Vorderseite Schraubklemmen	IP40 IP20
Burst			

Anschlüsse

VMU-ML Anschlüsse Kabelquerschnitt	Schraubanschluss 1,5 mm ² max Min./Max. Anzugsmoment: 0,4 Nm / 0,8 Nm	Schraubklemmen Verwendung 10 mm ²	1+1 Schraubklemmen: 1 (+) für Stringeingang und 1 (+) für Stringausgang (an den Inverter)
Schraubklemmen Verwendung 1,5 mm ²	3 Schraubklemmen für RS485 Kommunikation 2 Schraubklemmen für Stromversorgung	1,5 mm ²	3 Schraubklemmen: pas de puissance d'entrée, uniquement pour la mesure de la tension du signal.
VMU-S0 AV10 Anschlüsse Kabelquerschnitt Strom (+)	Schraubentyp Min. 2,5 mm ² , max 6 mm ² flexibler Leiter, Max. 10 mm ² Starrer Leiter. Min./Max. Schraubenanzugsmoment: 0,5 Nm / 1,1 Nm Max 1,5 mm ² Min./Max. Schraubenanzugsmoment: 0,4 Nm / 0,8 Nm	VMU-S (AV30) Anschlüsse Kabelquerschnitt Strom (+)	Schraubentyp Min. 2,5 mm ² , max 10 mm ² flexibler Leiter, Max. 16 mm ² Starrer Leiter. Min./Max. Öffnungsabmessungen: 7,2x5,1mm. Schraubenanzugsmoment: 0,5 Nm / 1,1 Nm Max 1,5 mm ² Min./Max. Schraubenanzugsmoment: 0,4 Nm / 0,8 Nm
Spannung (-)		Spannung (-)	

Anschlüsse (forts.)

Schraubklemmen Verwendung 16 mm ²	1+1 Schraubklemmen: 1 (positiv) für Stringeingang und 1 (positiv) für Stringausgang (an den Inverter)	VMU-O Anschlüsse Kabelquerschnitt	Schraubentyp Max 1,5 mm ² Min./Max. Schraubenanzugsmoment: 0,4 Nm / 0,8 Nm
1,5 mm ²	3 Schraubklemmen: kein Stromeingang, nur für Spannungssignalmessung.	Schraubklemmen, Verwendung 1,5 mm ²	2 Schraubklemmen: zwei für Relaisausgang (Typ SPST)
VMU-P Anschlüsse Kabelquerschnitt	Schraubentyp 1,5 mm ² max Min./Max. Schraubenanzugsmoment: 0,4 Nm / 0,8 Nm	Gewicht (alle Modelle)	Ca. 100 g (inkl. Verpackung)
Schraubklemmen, Verwendung 1,5 mm ²	3 Schraubklemmen für Temperatursonde 2 Schraubklemmen für Sonneneinstrahlungssensor		

Spannungsversorgung

VMU-ML Versorgungsspannung Leistungsaufnahme	12 bis 28 VDC ≤1W	VMU-S0-P-O Versorgungsspannung Leistungsaufnahme	Eigenstromversorgt durch Kommunikationsbus ≤0,7W
---	----------------------	---	---

Empfohlene Carlo Gavazzi Netzteile

Einheit VMU-S0	Einheit VMU-O	Einheit VMU-P	Verbrauch	Bestellcode
Von 1 bis 3	keine	keine	PS _w : 2,5W _{typ}	SPD 24 18 1B oder SPM3 24 1
Von 1 bis 3	Bis zu 1	Bis zu 1	PS _w : 5W _{typ}	SPD 24 18 1B oder SPM3 24 1
Von 4 bis 10	Da 2 a 4	Bis zu 1	PS _w : 11W _{typ}	SPD 24 30 1B oder SPM3 24 1
Von 11 bis 14	Bis zu 1	Bis zu 1	PS _w : 10W _{typ}	SPD 24 30 1B oder SPM3 24 1
Max 14	Max 7	Max 1		

Hinweis: Die Verbrauch in der obigen Tabelle beinhaltet eine Einheit VMU-ML. Für andere, nicht in der Tabelle oben angeführte Kombinationen, ist die Verbrauchsberechnung: $PS_w: <1W + n_{VMU-S0} * 0,5W + n_{VMU-O} * 0,7W + n_{VMU-P} * 1,8W$. "n" ist die Anzahl der gespeisten Einheiten.

Messgrößenformat

Nummer	Modul	Messgröße	Datenformat	Anmerkungen
1	VMU-S0	V	von 0,0 bis 1250,0	
2	VMU-S0	A	von 0,0 bis 50,00	
3	VMU-P	Temperatur	von -60 bis 400,0	Temperatur (°C/°F). Der Bereich gewährleistet eine Angabe sowohl in °C als auch in °F.
4	VMU-P	Sonneneinstrahlung IRR)	von 0,0 bis 9,999	Bestrahlung kW/m ² (kW/Fuß ²) (z.B. Ein.: 0 bis 1kW/m ² (1kW/Fuß ²), Aus.: 0 bis 100mV)

Alarm- und Diagnostikmeldungen

Nummer	Meldungen	Anmerkungen
1	Conn.CY (nur AV10)	Sicherungsfall- Erkennung.
2	StrinG	Warnung für Stringfehlbetrieb: Die Funktion „Stringsteuerung“ hat eine Fehlfunktion erfasst.
3	Conn.PY	Umgekehrter Stringstrom oder -spannung
4	SYSteM	Selbstdiagnosefehler
5	buS	Fehler im internen Bus
6	ALArM	Messegrößenalarm (alle)

Stromstring gegen Betriebstemperatur

VMU-S AV10 Stromeingang	VMU-O Max. Stromkontakt	Andere Module	Betriebstemperatur	
Max. 10A DC	2,5A	VMU-ML, VMU-P	Von -25 bis + 65°C	Von -13°F bis 149°F
Max. 12A DC	3,0A	VMU-ML, VMU-P	Von -25 bis + 60°C	Von -13°F bis 140°F
Max. 14A DC	3,5A	VMU-ML, VMU-P	Von -25 bis + 55°C	Von -13°F bis 131°F
Max. 15A DC	4,0A	VMU-ML, VMU-P	Von -25 bis + 50°C	Von -13°F bis 122°F
Max. 16A DC	5,0A	VMU-ML, VMU-P	Von -25 bis + 40°C	Von -13°F bis 104°F
VMU-S AV30 Stromeingang				
Max. 20A DC	2,5A	VMU-ML, VMU-P	Von -25 bis + 65°C	Von -13°F bis 149°F
Max. 25A DC	3,0A	VMU-ML, VMU-P	Von -25 bis + 60°C	Von -13°F bis 140°F
Max. 30A DC	3,5A	VMU-ML, VMU-P	Von -25 bis + 55°C	Von -13°F bis 131°F

R.F. < 90% nicht kondensierend @ 40°C (104°F)

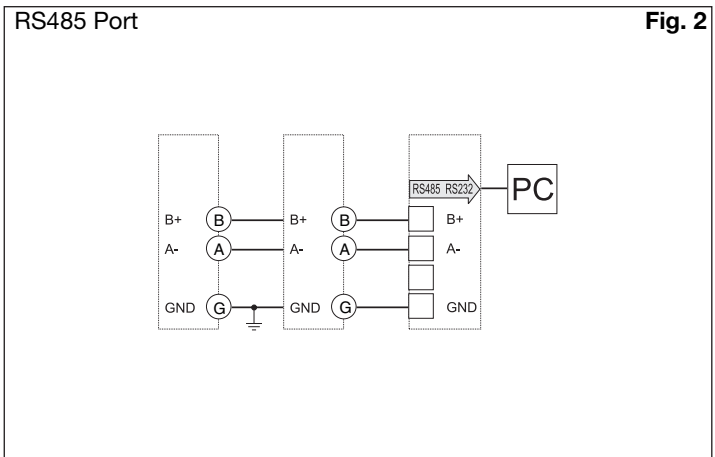
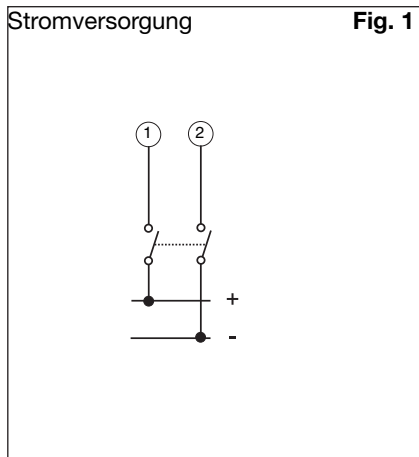
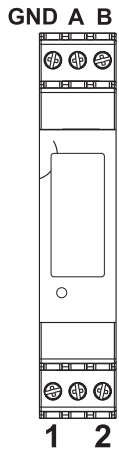
Liste der Messgrößen, die an ... angeschlossen werden können

- RS485 Kommunikationsport
- Echte und virtuelle Alarmergebnisse

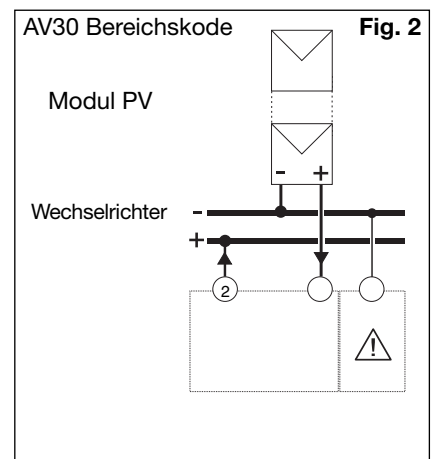
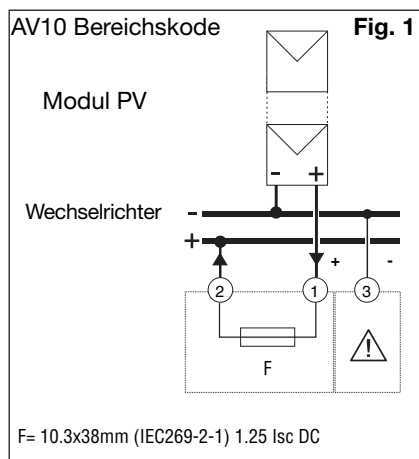
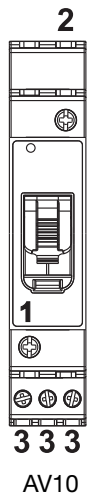
Nein	Messgröße	Ereignismessung	Datenmessung	Alarmausgang	Modul (von)	Anmerkungen
1	Fehler: 1	Ja	Nein	Ja (a)	VMU-ML	Probleme bei lokaler Buskommunikation
2	Fehler: 2	Ja	Nein	Ja (a)	VMU-ML	Veränderte Modulkonfiguration
3	Fehler: 3	Ja	Nein	Ja (a)	VMU-ML	Inkompatibeler Programmierparameter
4	Fehler: 4	Ja	Nein	Ja (a)	VMU-ML	Mehr als ein VMU-P mit Bus verbunden
5	Zustand: 1	Ja	Nein	Nein	VMU-ML	Lokaler Programmierzugang
6	Zustand: 2	Ja	Nein	Nein	VMU-ML	Strom ON/OFF
7	V	Ja	Ja	Ja	VMU-S0	Für jeden String verfügbar
8	A	Ja	Ja	Ja	VMU-S0	Für jeden String verfügbar
9	Zustand: 1	Ja	Nein	Ja	VMU-S0	Inkompatibeler Programmierparameter
10	Zustand: 2	Ja	Nein	Ja	VMU-S0	Sicherungsfall- Erkennung
11	Zustand: 2	Ja	Nein	Ja	VMU-S0	Umgekehrter Stringstrom oder -spannung
12	Zustand: 3	Ja	Nein	Ja	VMU-S0	Hohe Temperatur in der VMU-S0 Einheit
13	String-Steuerung	Ja	Ja	Ja	VMU-S0	
14	°C (°F) Eingang	Ja	Ja	Ja	VMU-P	PV Modul- oder Lufttemperatur
15	kWp/m ² (kWp/ft ²)	Ja	Ja	Ja	VMU-P	Sonneneinstrahlung
16	Fehler: 1	Ja	Nein	Ja	VMU-P	Inkompatibeler Programmierparameter
17	Fehler: 2	Ja	Nein	Ja (c)	VMU-P	Kurzschluss an Sensoreingang 1
18	Fehler: 3	Ja	Nein	Ja (c)	VMU-P	Offener Kreislauf an Sensoreingang 1
19	Zustand: Eingang 1	Ja	Nein	Nein	VMU-O	ON/OFF Zustandserfassung
20	Fehler: 1	Ja	Nein	Ja	VMU-O	Inkompatibeler Programmierparameter

Hinweis über "Alarmausgang": Ja (a), Ja (b) und Ja (c) im Bezug auf relevante "OR" Logik Alarmergebnisse.

VMU-ML Anschlüsse

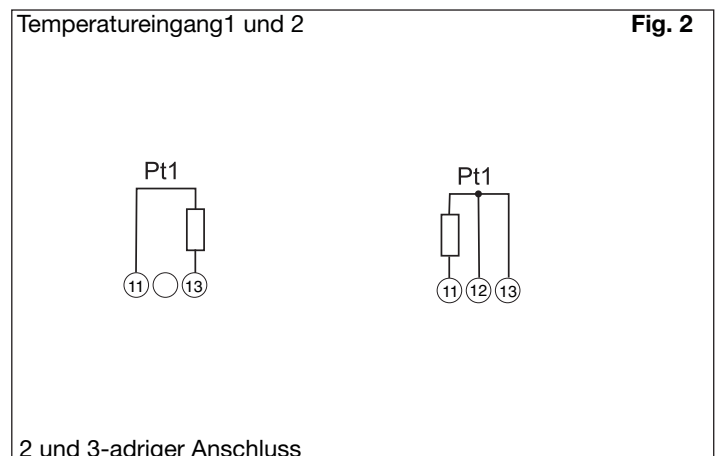
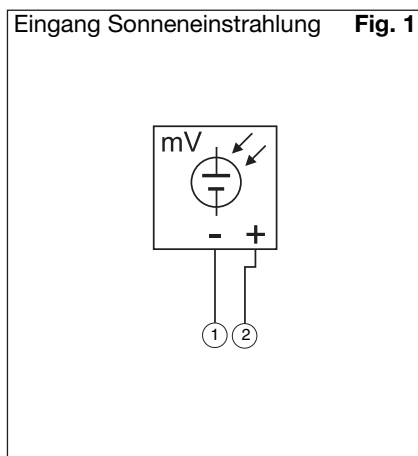
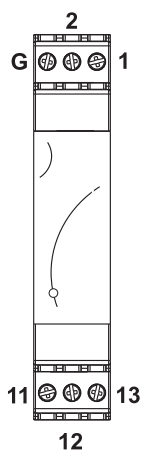


VMU-S0 (AV10 und AV30) Anschlüsse

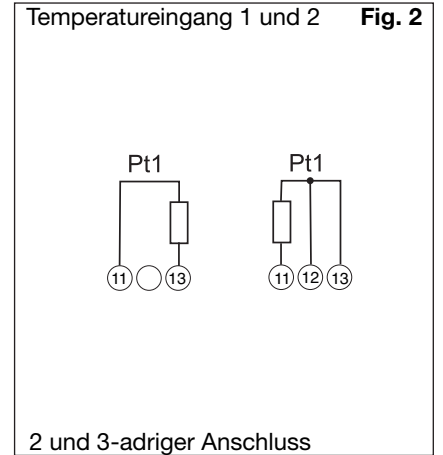
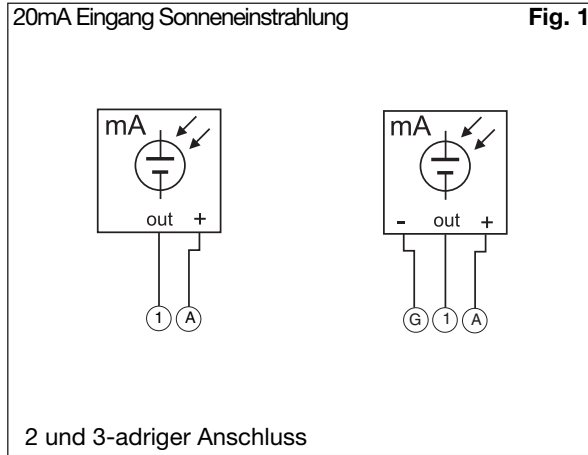
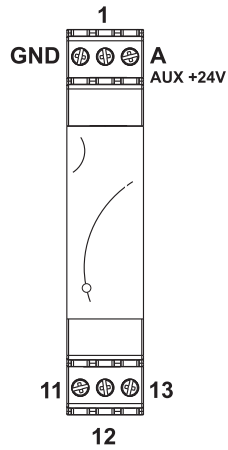


⚠ = Kein Stromeingang, nur für Spannungssignalmessung.

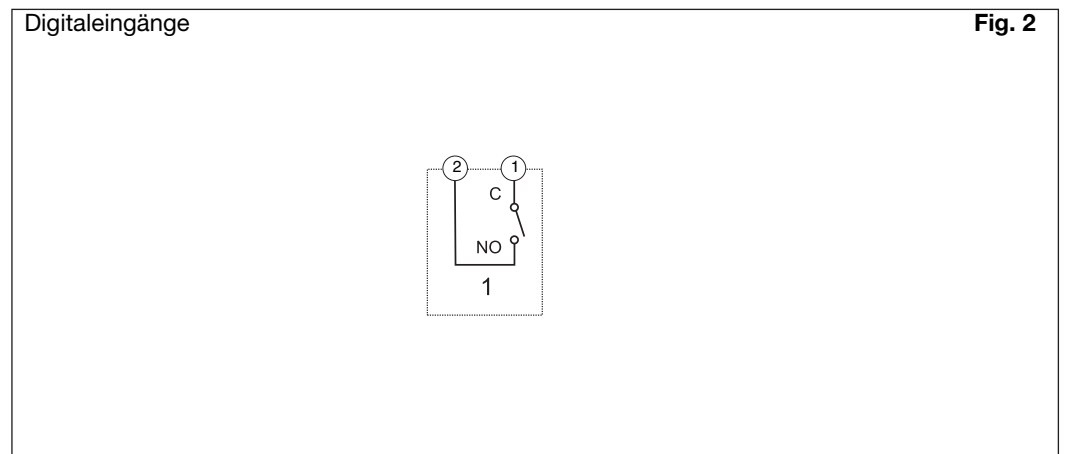
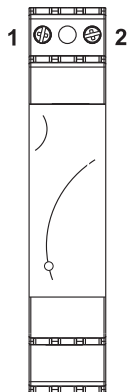
VMU-P (1TI) Anschlüsse



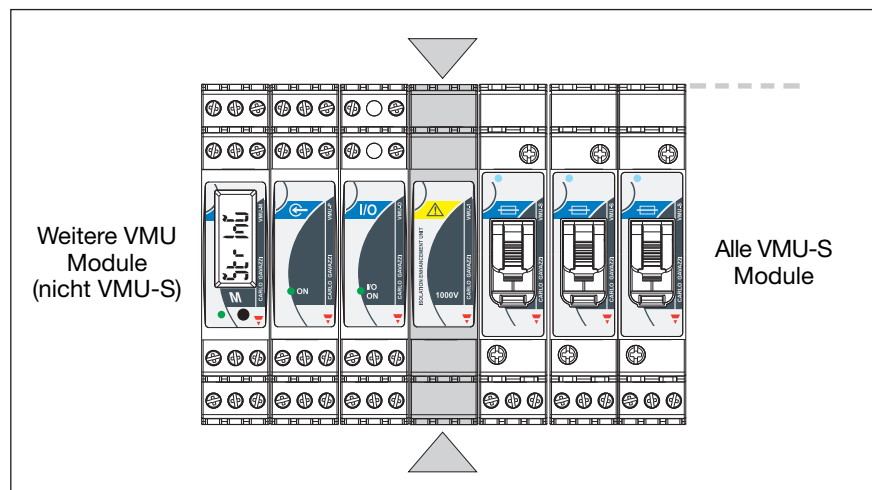
VMU-P (1TC) Anschlüsse



VMU-O Anschlüsse



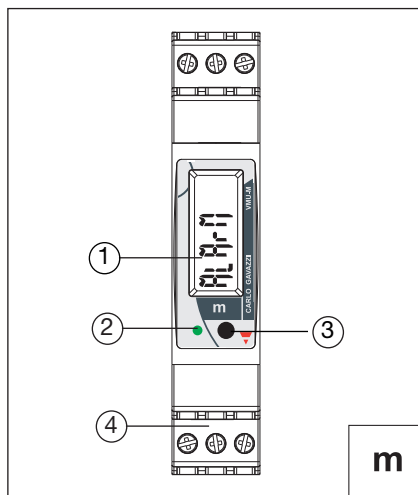
VMU-1 Montage und Positionierung



Das VMU-1 Modul muss zwischen der Gruppe von VMU-S und alle anderen Module montiert werden, wie im Beispiel dargestellt.

Jedes Eos-Array System darf nur mit einem VMU-1 ausgestattet sein.

Beschreibung der VMU-ML Gerätefront



1. Drucktaste.

Zum Einstellen der Konfigurationsparameter und zum Durchlaufen der Messgrößen. Ein-Tasten-Funktion: Kurzer Klick der Drucktaste: Messgrößen-durchlauf oder Erhöhen der Parameter. Langes Halten der Drucktaste: Login in Betriebsart Konfiguration/Einstellung, Bestätigung der Parameterwahl.

2. LED.

Dauerhaft ON Grün: Betriebsspannung aktiv, keine RS485 Buskommunikation.
Blinkend Grün: RS485 Buskommunikation.

Rot: Alarmsituation

1Hz Blinken Rot/Grün: Alarm im Bussystem
(Wiederholfrequenz 1Hz)

3. Anzeige.

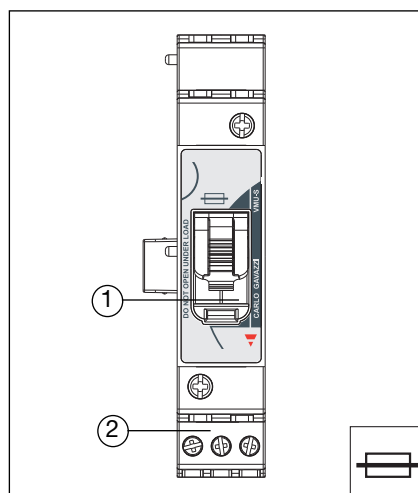
Typ LCD mit alphanumerischer Anzeigen von:

- Konfigurationsparametern;
- Messgrößen.

4. Schraubklemmen.

Für Stromversorgung, Bus und Digitaleingänge/Ausgangsanschlüsse

Beschreibung VMU-S0 Gerätefront (AV10 Bereichskode: 16A)



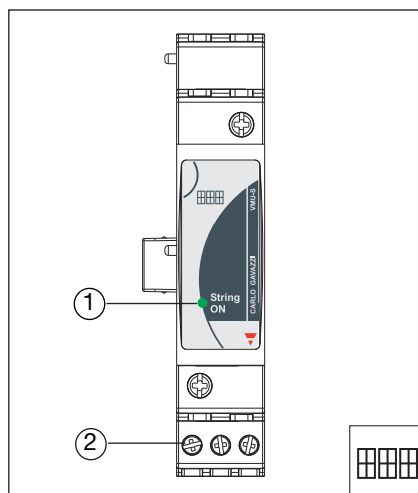
1. Sicherungshalterschutz

Für Stütze und Schutz der Sicherungshalter.

2. Schraubklemmen

Für Stringanschlüsse

Beschreibung VMU-S0 Gerätefront (AV30 Bereichskode: 30A)



1. LED

Grün: die Stromversorgung ist AN, es besteht ein Stringstrom bis zu 1A; Gelb: es besteht ein Stringstrom von 1,1 bis 6A; Hellorange: es besteht ein Stringstrom von 6,1 bis zu 12A; Orange: es besteht ein Stringstrom von 12,1 bis zu 16A; Dunkelorange: Es besteht ein Stringstrom von 16,1 bis zu 20A.

Rot: Es besteht ein Stringstrom über 20A;

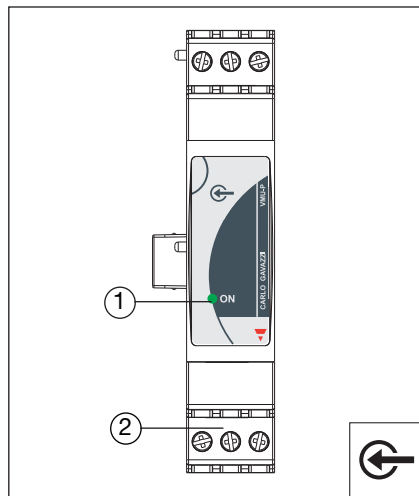
Weiß: die Einheit wird vom VMU-M Modul zum Lesen und Anzeigen der Daten eingeschaltet.

Wiederholend von Blau bis Violett: Die Einheit wird vom VMU-M Modul zum Lesen und Anzeigen der Daten eingeschaltet und zeigt den Zustand gemäß der obigen Farbliste an.

2. Schraubklemmen

Für Stringsanschlüsse

Beschreibung VMU-P Gerätefront



1. LED-Leuchte

Dauerhaft ON: Das Modul wird mit Strom versorgt.

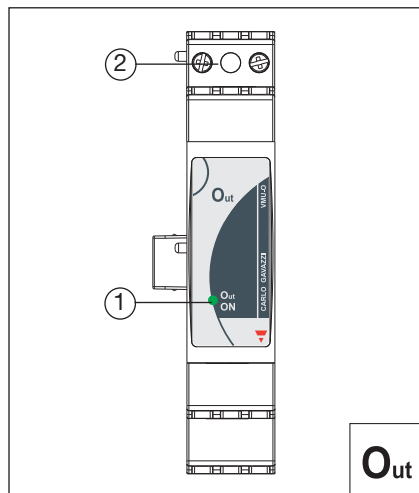
Grün: Die Stromversorgung steht auf ON

Weiß: Die Einheit wird vom VMU-ML Modul zum Lesen und Anzeigen der Daten aktiviert.

2. Schraubklemmen

Für Messeingänge

Beschreibung VMU-O Gerätefront



1. LED-Leuchte

Grün: Die Stromversorgung steht auf ON

Weiß: Die Einheit wird vom VMU-ML Modul zum Lesen und Anzeigen der Daten aktiviert.

Blau: Einer oder beide Relaisausgänge aktiviert

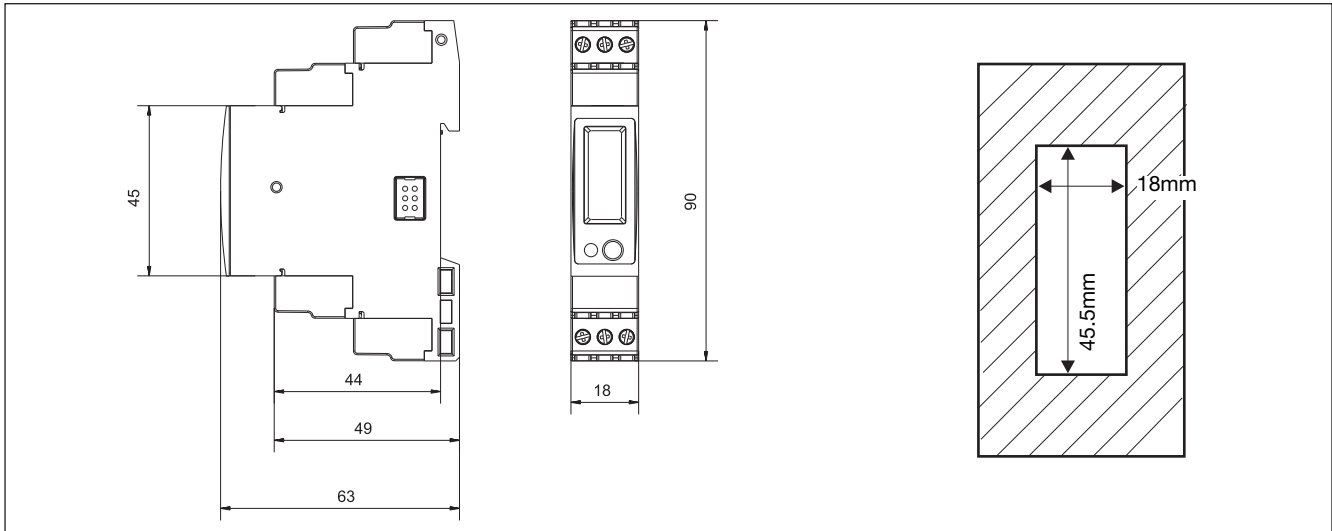
Zyklus von einer Farbe zu irgendeiner anderen Farbe: Die Einheit zeigt den Modulzustand gemäß der obigen Farbliste an.

Die Zykluszeit beträgt etwa 1 Sekunde.

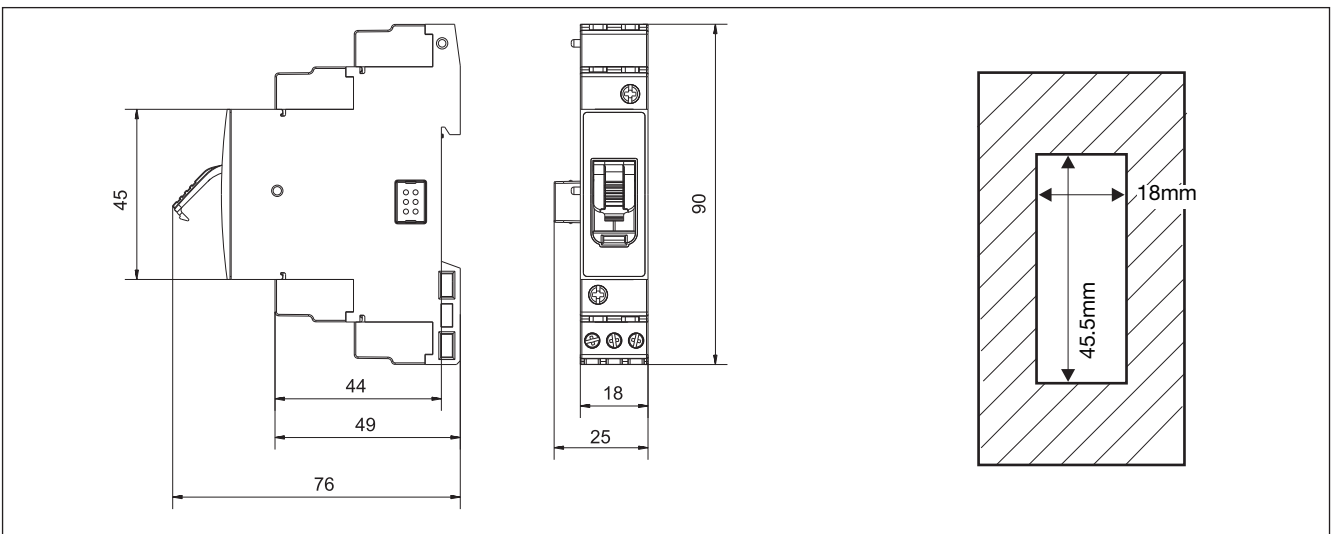
2. Schraubklemmen

Für Digitaleingänge und Relaisausgänge

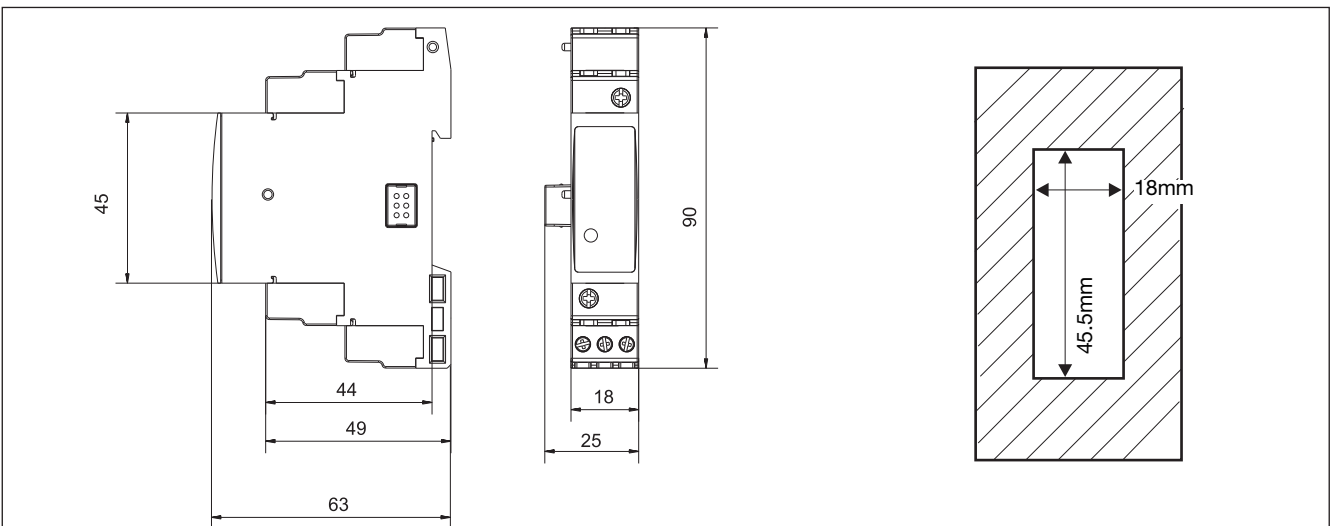
VMU-ML Gesamtabmessungen (mm)



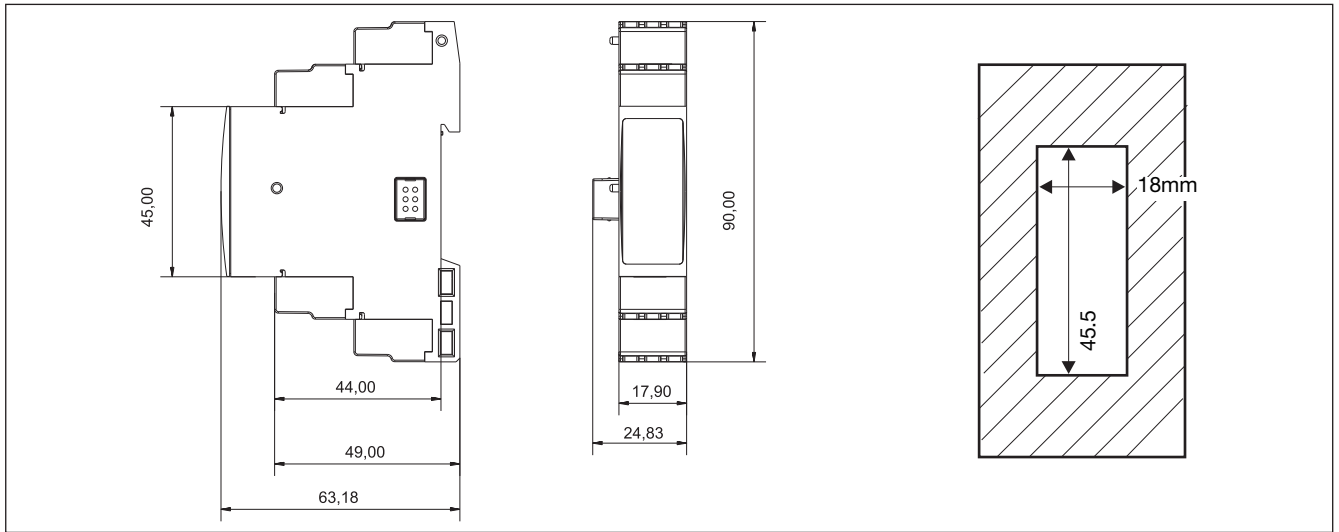
VMU-S0 (AV10) Gesamtabmessungen (mm)



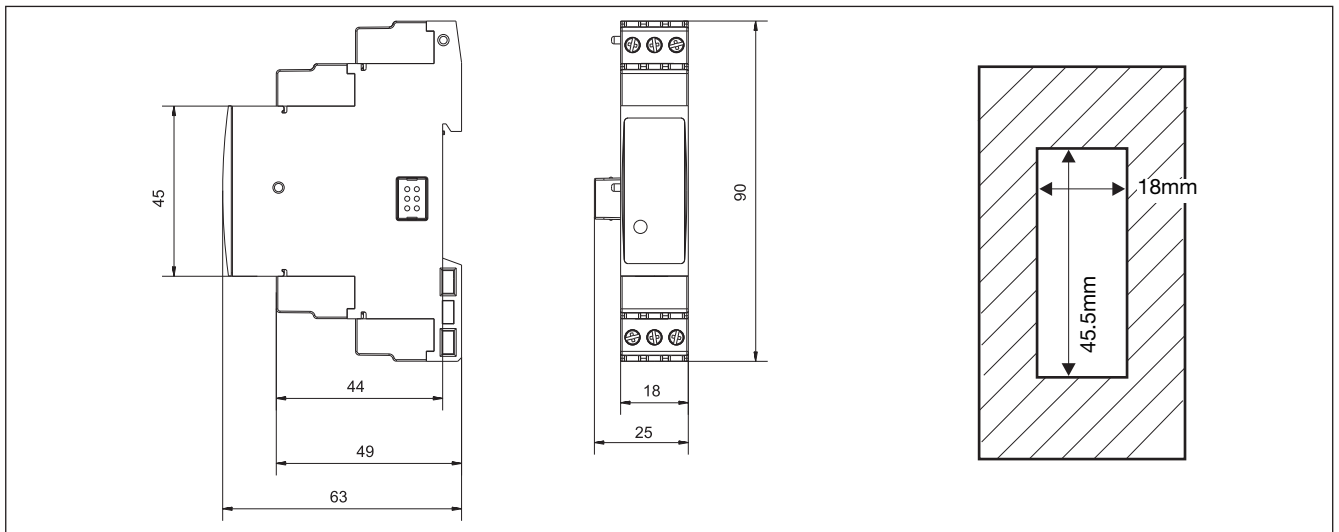
VMU-S0 (AV30) Gesamtabmessungen (mm)



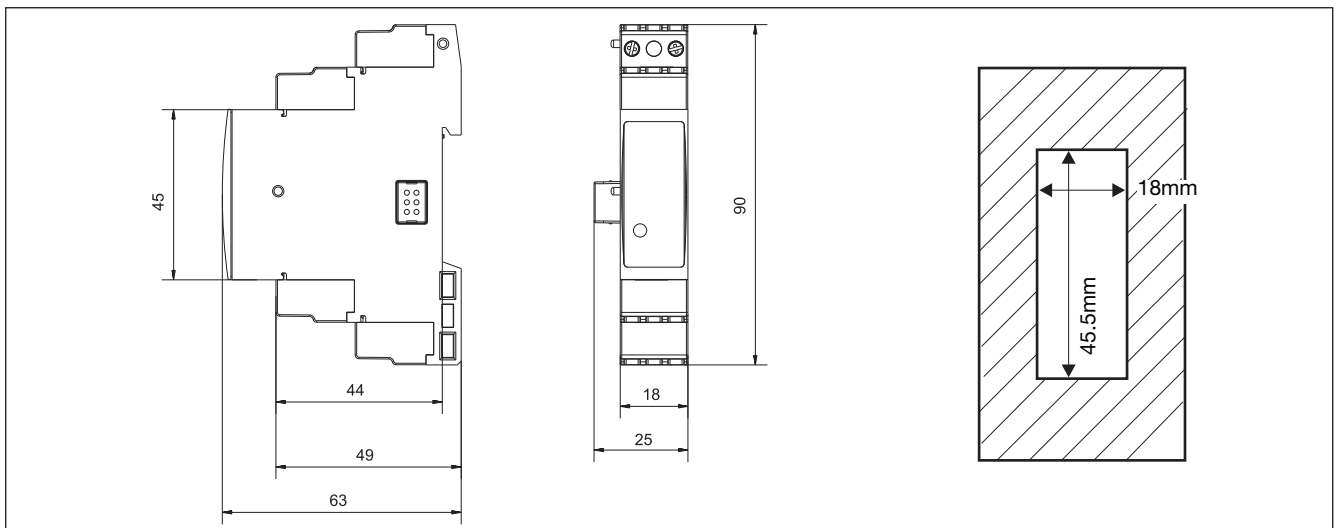
VMU-1 Gesamtabmessungen (mm)



VMU-P Gesamtabmessungen (mm)



VMU-O Gesamtabmessungen (mm)



Mean time to failure (MTTF)

Modell	MTTF/MTBF - Jahre	Testbedingungen	Standard
VMU-ML	24,2	gf, 50° C	MIL-HDBK-217F
VMU-S0	35,4	gf, 50° C	MIL-HDBK-217F
VMU-P	65,4	gf, 50° C	MIL-HDBK-217F
VMU-O	31,7	gf, 50° C	MIL-HDBK-217F

gf: Erde, fixiert.

Software Eos-ArrayLSoft für die Parametrierung und das Lesen von Messgrößen

Eos-ArrayLSoft

Applikationsprogramm

Mehrsprachige (Italienisch, Englisch, Französisch, Deutsch, Spanisch) Software zum Parametrieren von Eos-Array sowie Auslesen der Messgröße. Das Programm läuft mit Windows XP/Vista.
Bis zu 2 verschiedene Anwendungen:
- Solar: Management und Verwaltung eines lokalen Eos-ArrayLSoft-Netzes, bestehend im Wesentlichen aus einem VMU-ML Mastermodul mit entsprechenden VMU-S0, VMU-P und VMU-O Modulen sowie eventuell einem an den VMU-ML Digitaleingang des VMU-ML angeschlossenen Energiezähler.
- Solar verlängert: Management eines komplexen Netzes bestehend aus VMU-ML Mastermodulen mit entsprechenden Sub-Netze (VMU-S0, VMU-P und VMU-O Einheiten) sowie eventuell einem an den gleichen RS485-Bus angeschlossenen Energiezähler (EM21-72D, EM24-DIN, EM26-96).

Konfigurationsmodus

Anzeige der Daten

Es gibt zwei Konfigurationsebenen:
- das RS485 Kommunikationsnetz, das entweder eine oder mehrere VMU-ML Mastermodule sowie übergeordnete Komponenten umfassen kann;
- das Hilfsnetz mit allen Parametern bezüglich der Module: VMUM, VMU-S0, VMU-P, VMU-O.
Die folgende Tabelle ist verfügbar:
- String 1: V-A;
- String 2: V-A;
- String n: V-A.
- Hauptsächlich: Temperatur, Sonneneinstrahlung und CA Energie.
- Anlagen- und Fehlers-Alarm.
- Relaisausgang Zustand.